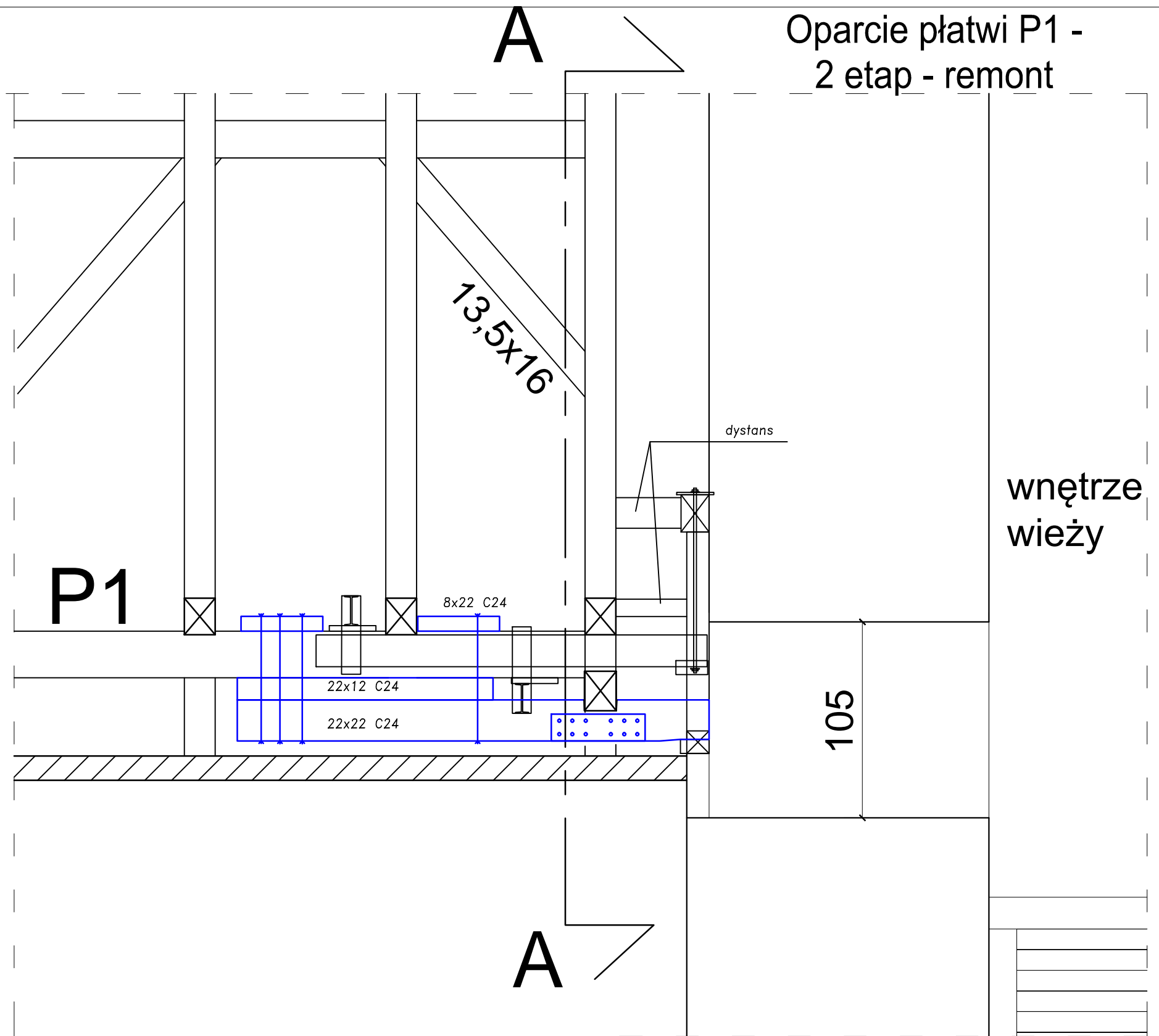
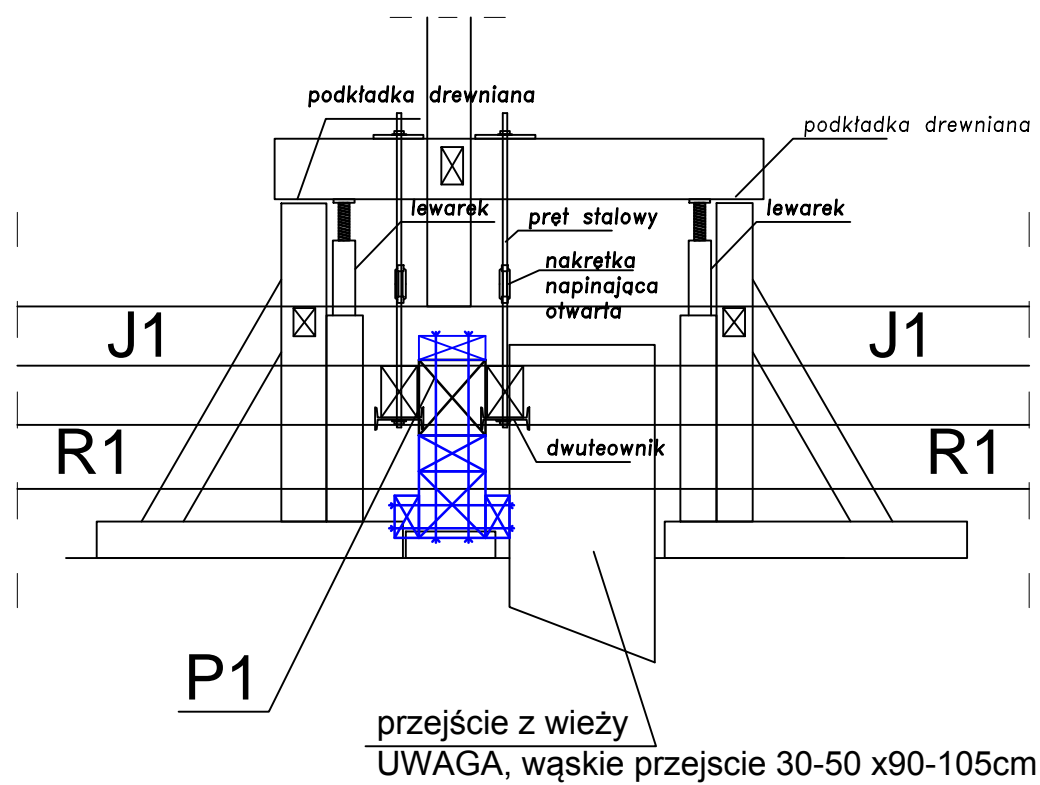


# Oparcie płatwi P1 - 2 etap - remont

## widok A-A



ul. Podchorążych 39, 68-200 Żary tel. 068/470 66 60  
www.projektbud.pl

PROJEKT: Roboty budowlane polegające na remoncie więzby dachowej, wymianie pokrycia i przemurowaniu fragmentu uszkodzonej ściany kościoła w Chichach

INWESTOR: Parafia Rzymsko-Katolicka p.w. św. Jana Chrzciciela w Chichach

OBIEKT: Chichy, 67-320 Małomice, DZ. Nr 424 Obr 2, gm. Małomice

TEMAT: Oparcie płatwi P1-2 etap-remont

DATA: 01.2015

WERSJA:

NR RYS: 4 A

SKALA: 1:25

BRANŻA: ARCHITEKTONICZNA

BIURO BRANŻOWE: PROJEKT-BUD Andrzej Wesoly

GL. PROJEKTANT: inż. Andrzej Wesoly

UPR. NR: 31/05/ZG

PROJEKTANT: mgr inż. arch. Krzysztof, A. Raszczuk

UPR. NR: 64/LuOKK/2014/GW

SPRAWDZAJĄCY:

UPR. NR: mgr inż. Tomasz Bałys

Zastrzega się wszelkie prawa wynikające z Ustawy o prawie autorskim. Rysunek niniejszy nie może być w całości lub w części przerysowany, uzupełniany lub odstąpiony komukolwiek, bez zgody Biura Projektów PROJEKT-BUD Andrzej Wesoly