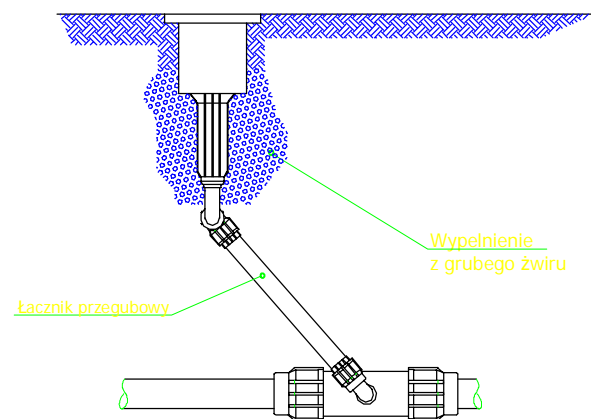
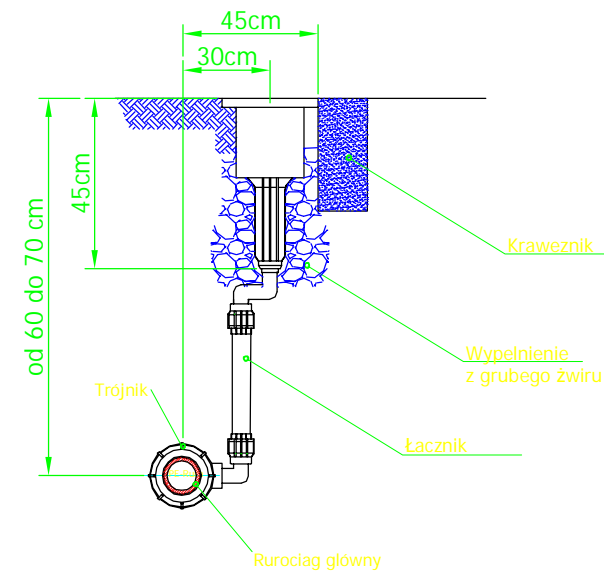


Budynek socjalny

Schemat podłączenia zraszacza

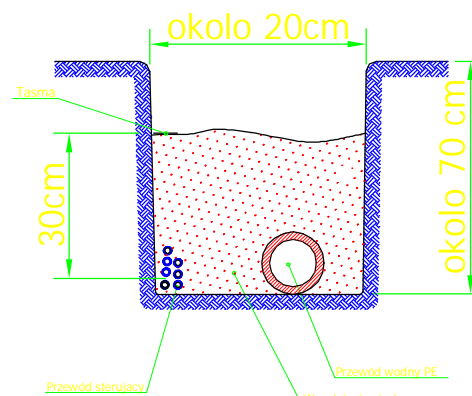


Schemat zabudowy zraszacza



PE 75 PN10

Przekrój wykopu



☒ Sterownik Perrot WaterControl 12 (lub równowazny)

⊙ Pompa

⊘ Zasuwa

Zraszacze

⊙ Pełnoobrotowy LVZR 22SVAC Ø12; R 27m; 16m³/h; 5,5bar

⊙ Sektorowy LVZR 22WVAC Ø12; R 24m; 12m³/h; 5,5bar

Sieci

— PE-HD / PN10 Ø75

— PE-HD / PN10 Ø63

- - - Przewód sterujący YKY 2*1,5mm²

— Przewód sterujący YKY 3*1,5mm²

— Przewód sterujący YKSY 14*1,5mm²

System automatycznego nawadniania boiska piłkarskiego

MODERNIZACJA PŁYTY BOISKA NA STADIONIE MIEJSKIM w MAŁOMICACH

INWESTOR	GMINA MAŁOMICE		NUMER RYSUNKU
PROJEKTANT	mgr inż. Daniel Sadowski		
SKALA RYSUNKU			3
DATA OPRACOWANIA	LUTY 2009		

Przewód YKSY 14x 1.5mm2

budynek socjalny

Przewód do wyłącznika pływakowego