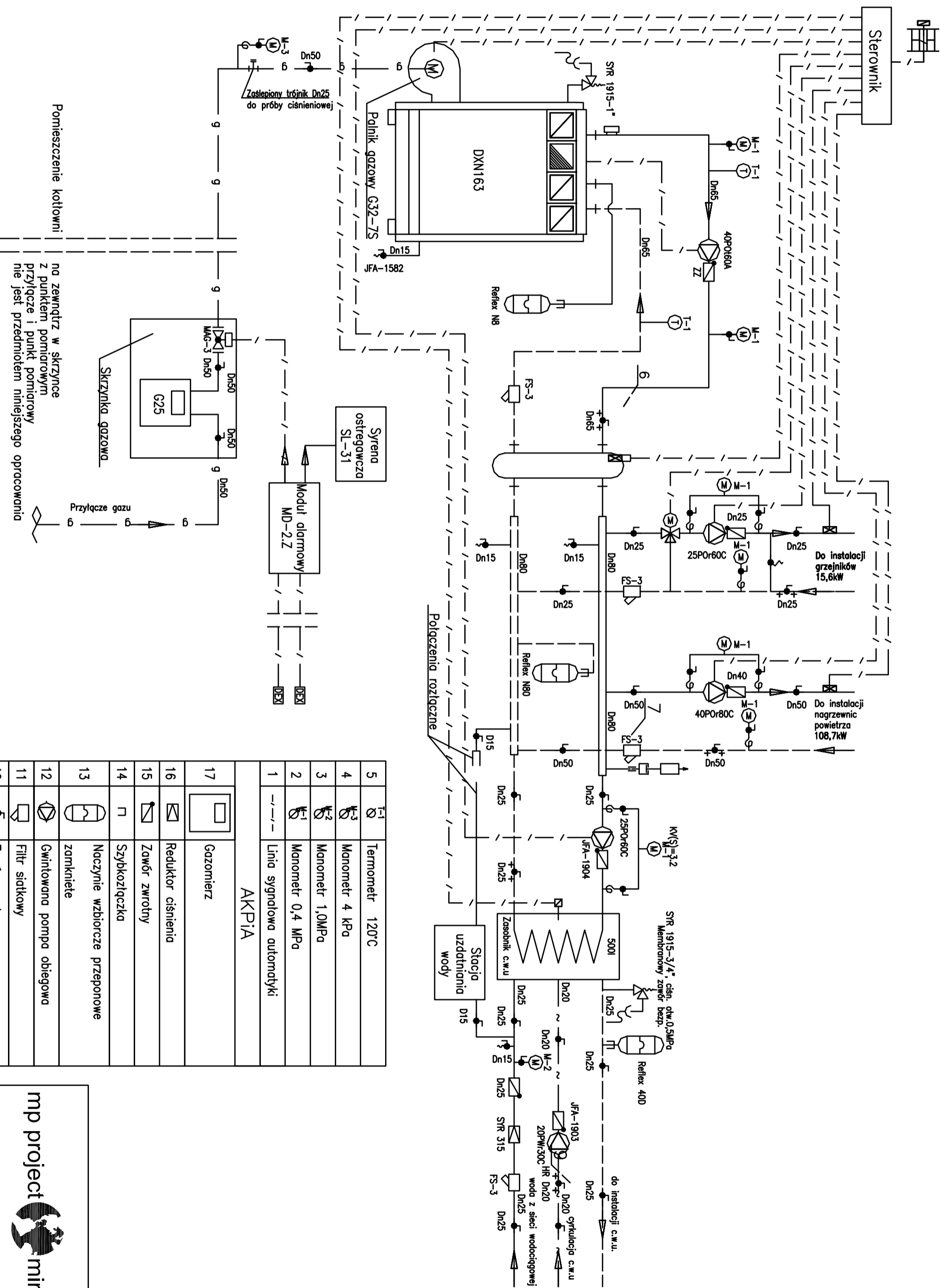


Moc kotłowni 163 kW



- Uwagi:**
1. W lokalinie nadjazszych punktach instalacji należy zamontować zawory spustowe (Dn15).
 2. W najwyższych punktach instalacji należy zamontować odpowietrzniki.
 3. Wszystkie zastosowane urządzenia i elementy instalacji muszą posiadać stosowne dane i dopuszczenia.
 4. Ciśnienie w części gazowej naczyń wzbiorczych c.o. 1,5 bar.
 5. Ciśnienie w części gazowej naczyń wzbiorczego c.w.u. 6 bar.
 6. Czujniki gazu DEX1 zamontować nad palnikiem kotła nie niżej niż 30cm od poziomu sufitu
 7. Zbudować wszystkich urządzeń zgodnie z DTR i wytycznymi Producenta.
 8. Punkt pomiarowy wykonać zgodnie z wytycznymi Dostawcy gazu.
 9. Dopuszcza się zamianę pomp Laszchyskiej Fabryki pomp na pompy Grundfos.
 10. Zasilanie winien posiadać dodatkowo grzałki elektryczne o łącznej mocy 10kW

1	---	Linia sygnalowa automatyki
2	⊖	Manometr 0,4 MPa
3	⊖	Manometr 1,0MPa
4	⊖	Manometr 4 kPa
5	⊖	Termometr 120°C
AKPIA		
17	⊖	Gazomierz
16	⊖	Reduktor ciśnienia
15	⊖	Zawór zwrotny
14	⊖	Szybkociężka
13	⊖	Naczynie wzbiorcze przeponowe
12	⊖	zamiękię
11	⊖	Gwintowana pompa obiegowa
10	⊖	Filtr siatkowy
9	⊖	Zawór spustowy
8	⊖	Kolnierzyowy zawór bezpieczeństwa
7	⊖	Gwintowany zawór regulacyjny
6	⊖	Gwintowany zawór odcinający
5	⊖	Instalacja gazu
4	⊖	C.W.U
3	⊖	Woda wodociągowa
2	⊖	Instalacja c.o. -powrót
1	⊖	Instalacja c.o. -zasilanie
Lp.	Symbol	Znaczenie symbolu
OZNACZENIA RYSUNKOWE		

mp project **mirosław pacek**

MP PROJECT Mirosław Pacek
ul. Bałicka 134
30-149 KRAKÓW
tel.: + 48 12 6618235
fax.: + 48 12 6618236
email: mp.project@interia.pl

HALA SPORTOWA W MAŁOMICACH

Investor: GMINA MAŁOMICE
Adres inwestycji: UL. PLAC TYSĄCLECIA 3
67-320 MAŁOMICE

Branża: SANITARNIA, KOTŁOWNIA GAZOWA
PROJEKT BUDOWLANY
inż. LECH MILEWSKI NR UPR. 70/69

Opracował: mgr inż. BOLESŁAW BIERNAT
Sprawdził: inż. JERZY MIKA NR UPR. 16/83

Autor adaptacji: _____

Nazwa rysunku: KOTŁOWNIA GAZOWA
SCHEMAT TECHNOLOGICZNY

Skala: _____
Data: 05.2005
Numer rysunku: KG-01