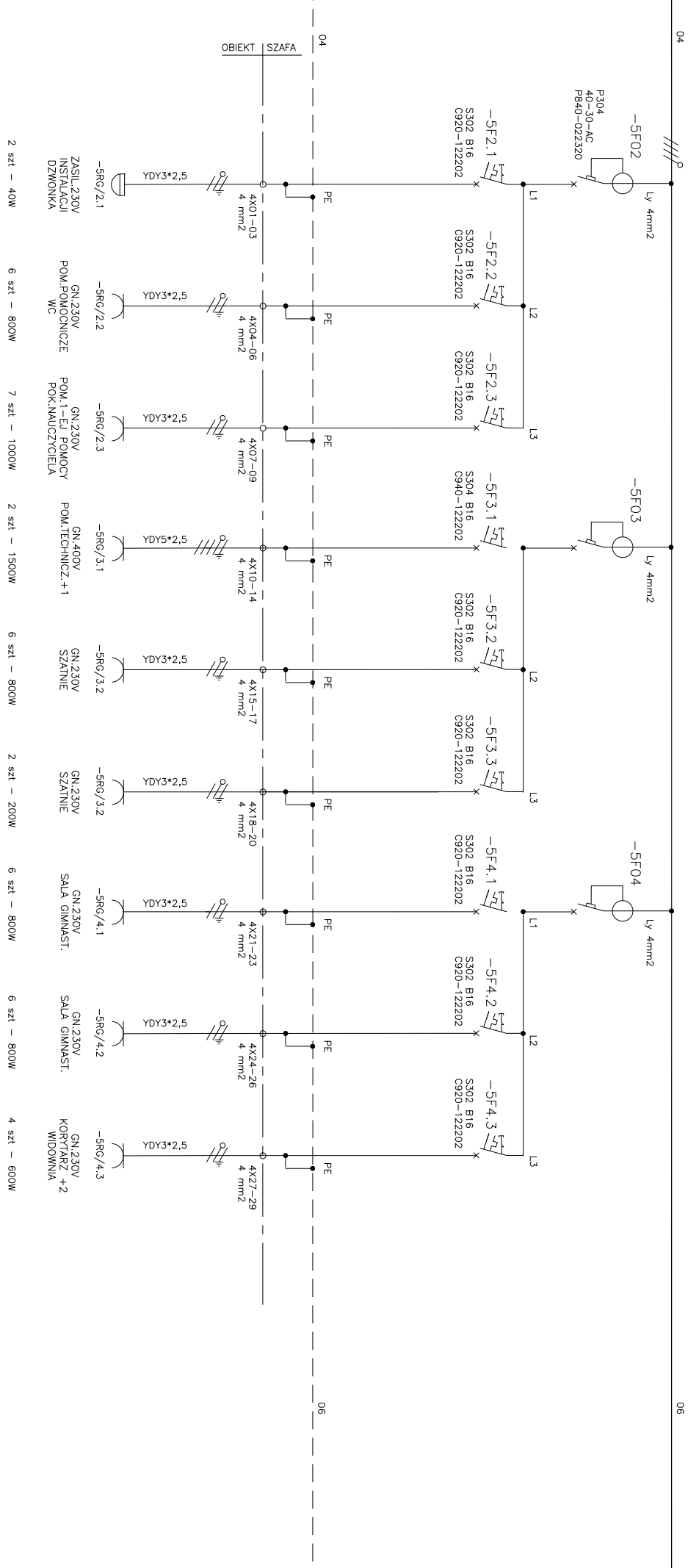


SIEĆ TN-S
SZYBKE WYLACZENIE



Projektował: **inż. JANUSZ ZYGULSKI** NR UPR. 569/1984

Sprawdził: **mgr inż. MARIAN MATYS** NR UPR. SLK/0462/POOE/04

**SCHEMAT IDEOWY ROZDZIELNI
GŁÓWNEJ RG**

Skala: _____
Data: **05.2005**
Numer rysunku: **IE-05/07**