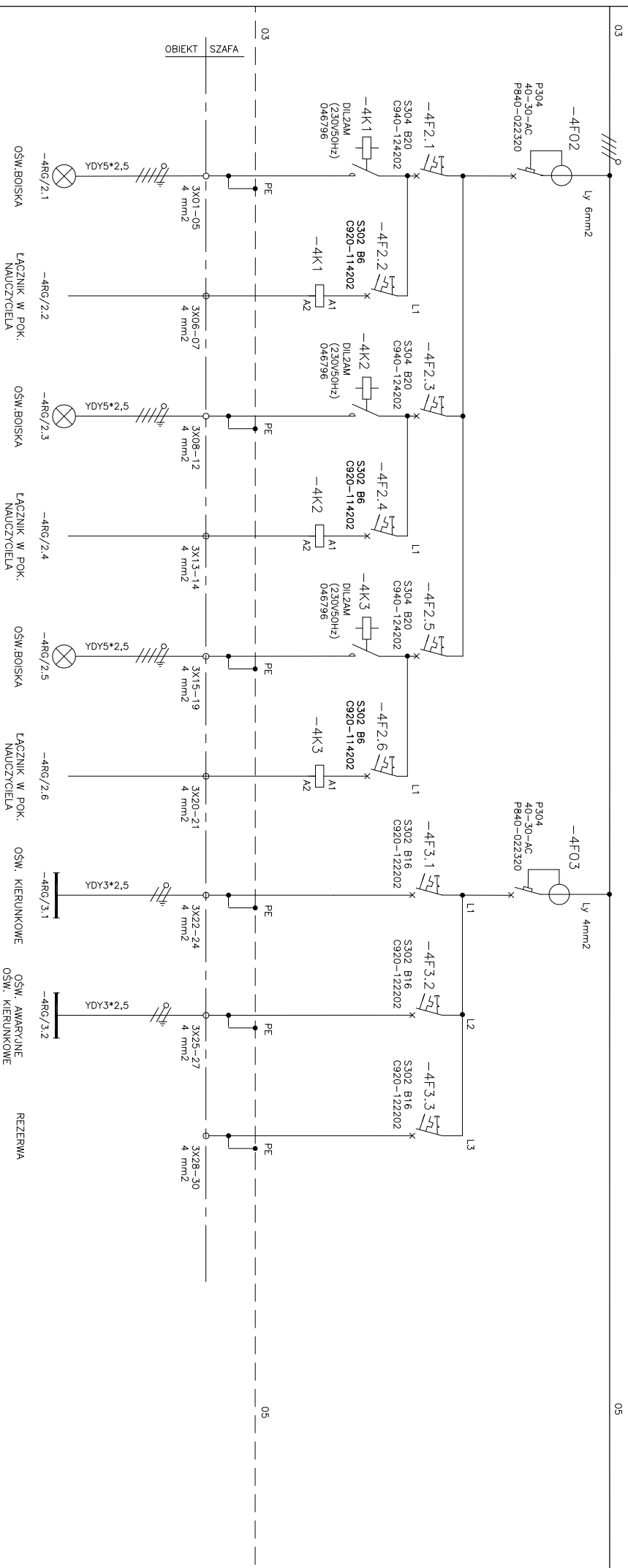


SIEĆ TN-S
SZYBKE WYLACZENIE



5 szt - 2000W	1 szt	5 szt - 2000W	1 szt	5 szt - 2000W	1 szt	8 szt - 72W	10 szt - 360W
---------------	-------	---------------	-------	---------------	-------	-------------	---------------

Projektował:	inż. JANUSZ ZYGULSKI	NR UPR. 569/1984
Sprawdził:	mgr inż. MARIAN MATYS	NR UPR. SLK/0462/POOE/04
SCHEMAT IDEOWY ROZDZIELNI GŁÓWNEJ RG		
Skala:		
Data:	05.2005	
Numer rysunku:	IE-04/07	