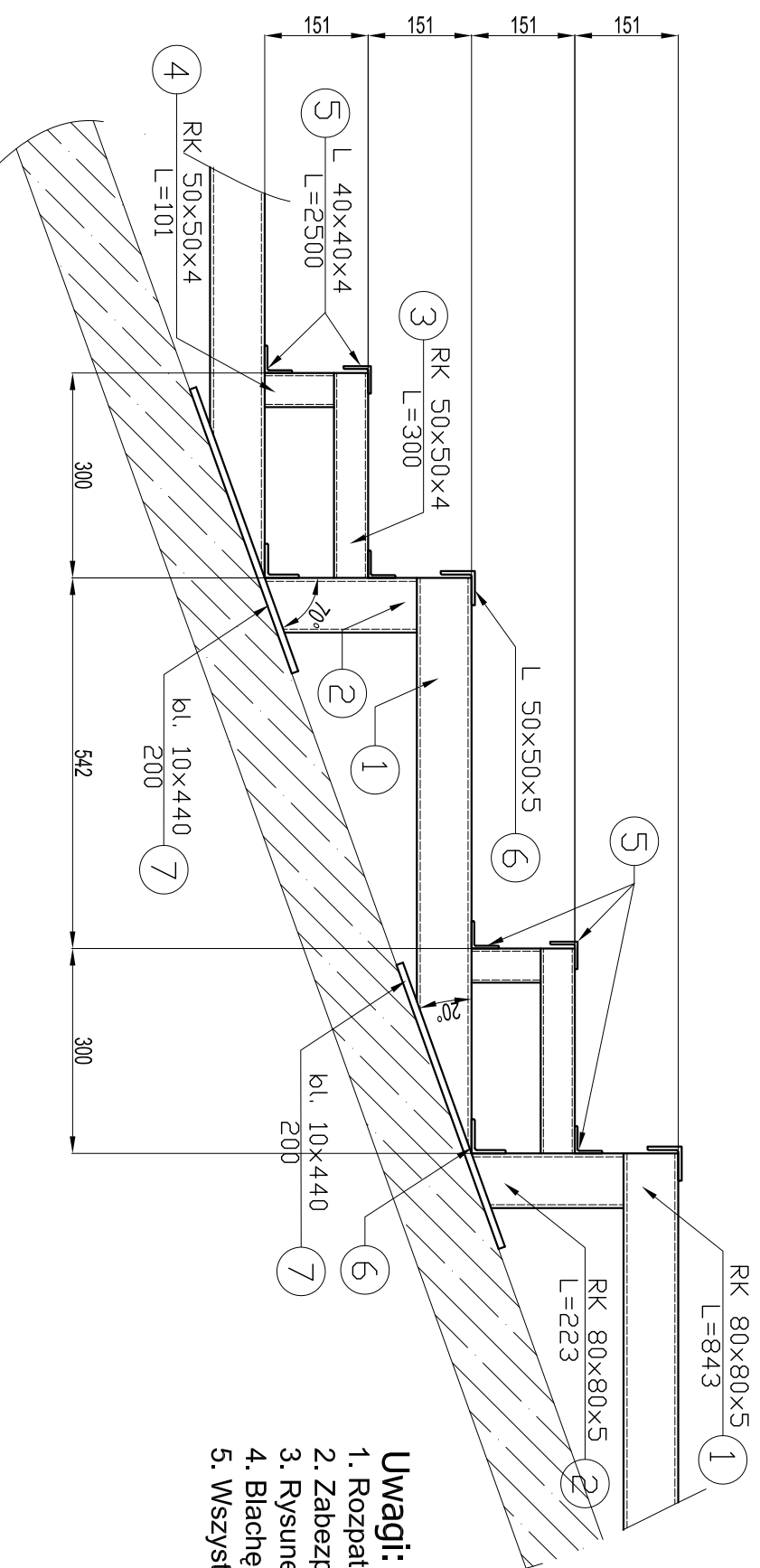


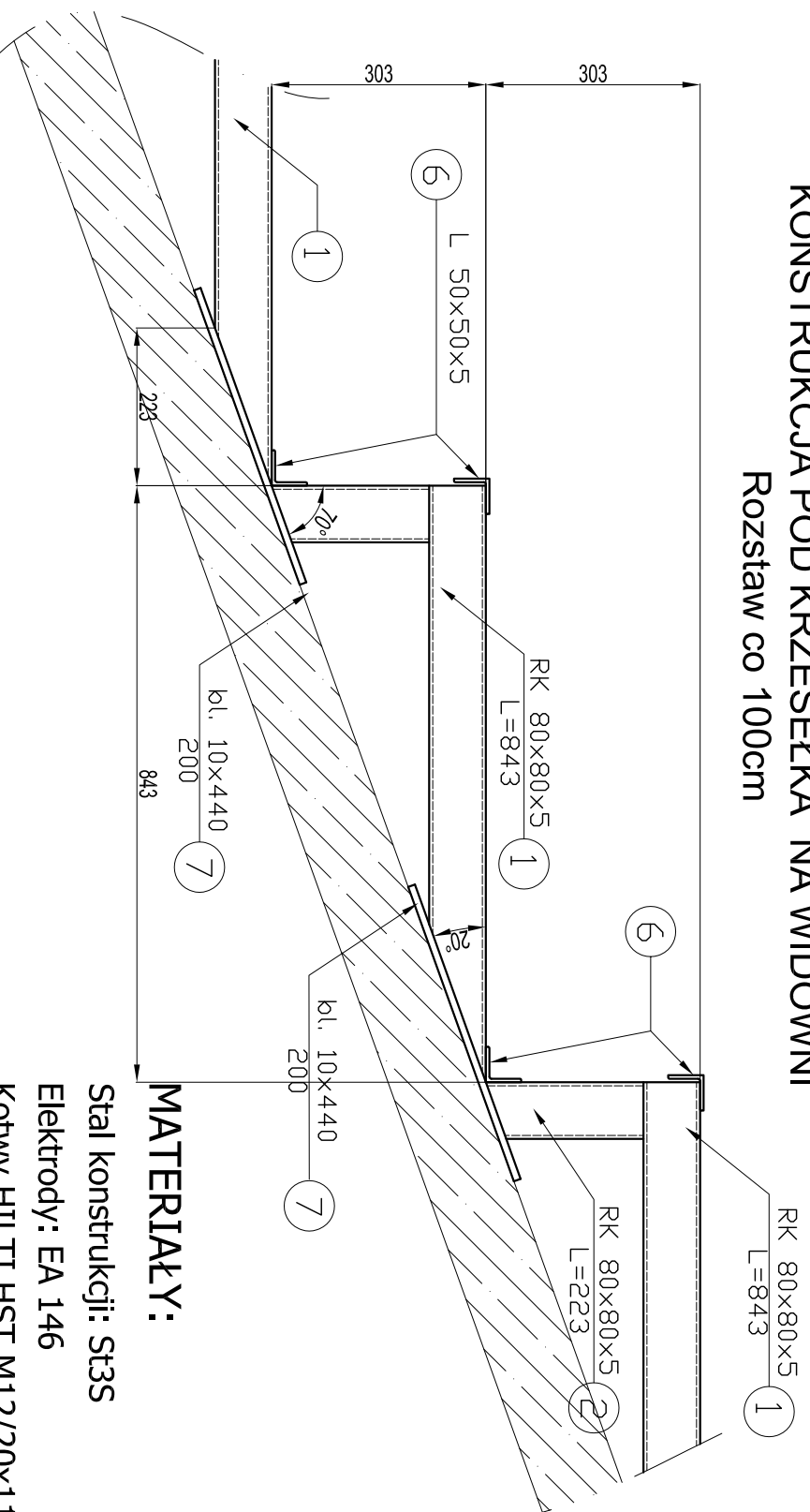
KONSTRUKCJA POD SCHODY NA WIDOWNI Rozstaw co 82cm



- Uwagi:**
1. Rozpatrywać łącznie z projektami branżowymi.
 2. Zabezpieczenie p.poż. 30min z atestem.
 3. Rysunek stanowi podstawę do wykonania rysunków warsztatowych
 4. Blachę nr 7 mocować do płyty żelbetowej za pomocą 4 kotew HILTI M12/20x115
 5. Wszystkie spoiny na 1/2 v pełny przekrój

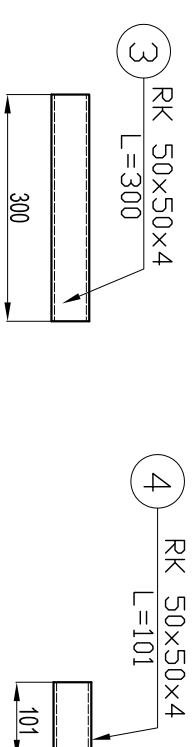
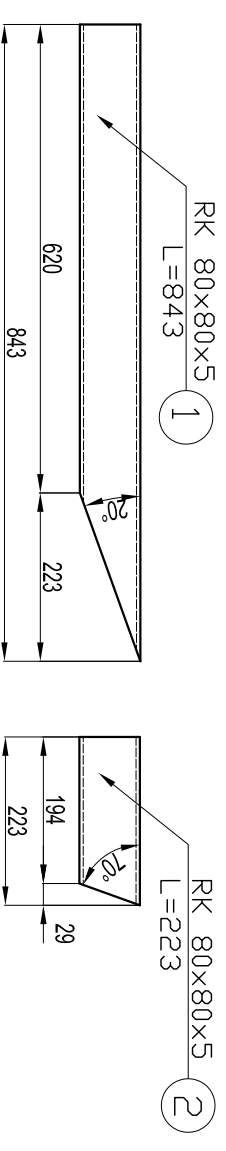
wymiary w [mm]

KONSTRUKCJA POD KRZESEŁKA NA WIDOWNI Rozstaw co 100cm



MATERIAŁY:

Stal konstrukcji: St3S
Elektrody: EA 146
Kotwy HILTI HST M12/20x115



mp project mirosław pacek		MP PROJECT Mirosław Pacek ul. Bałicka 134 30-149 KRAKÓW tel.: + 48 12 6618235 fax.: + 48 12 6618236 email: mp.project@interia.pl	
Nazwa inwestycji:	HALA SPORTOWA W MAŁOMICACH		
Investor:	GMINA MAŁOMICE		
Adres inwestycji:	UL. TYSIĄCLECIA 3 67-320 MAŁOMICE		
Branża:	KONSTRUKCJA		
Faza:	PROJEKT BUDOWLANY		
Projektował:	mgr inż. ROBERT KOCWA	NR UPR. 17/2001	
Opracował:	mgr inż. PRZEMYSŁAW JAROSZ	mgr inż. AGNIESZKA JABŁOŃSKA	
Sprawił:	mgr inż. ANNA KARP		
Autor adaptacji:	mgr inż. MIROSLAW PACEK	NR UPR. 36/98	
Nazwa rysunku:	KONSTRUKCJA STALOWA WIDOWNI		
Skala:	1:10		
Data:	11.2005		
Numer rysunku:	K-20		