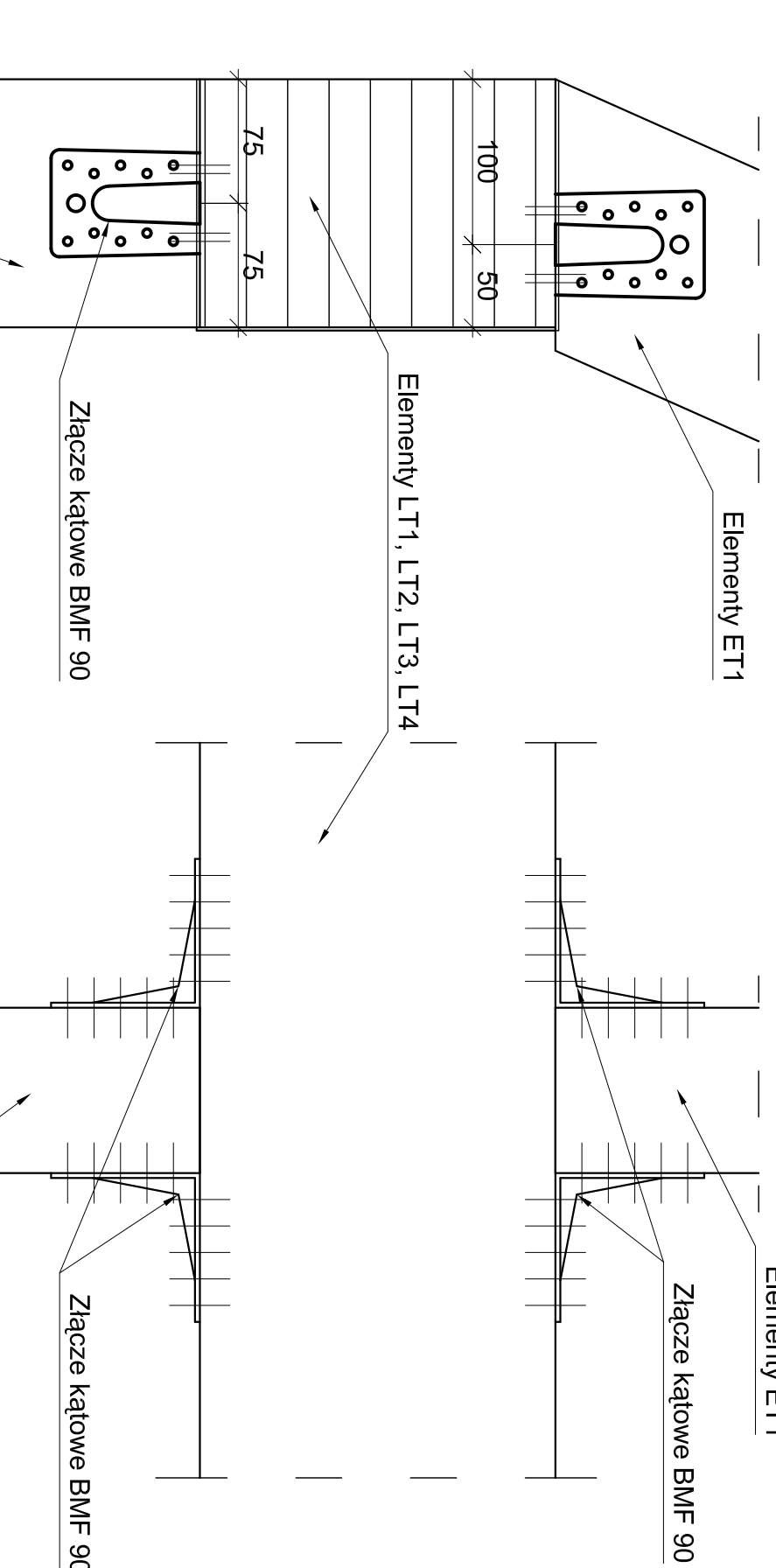


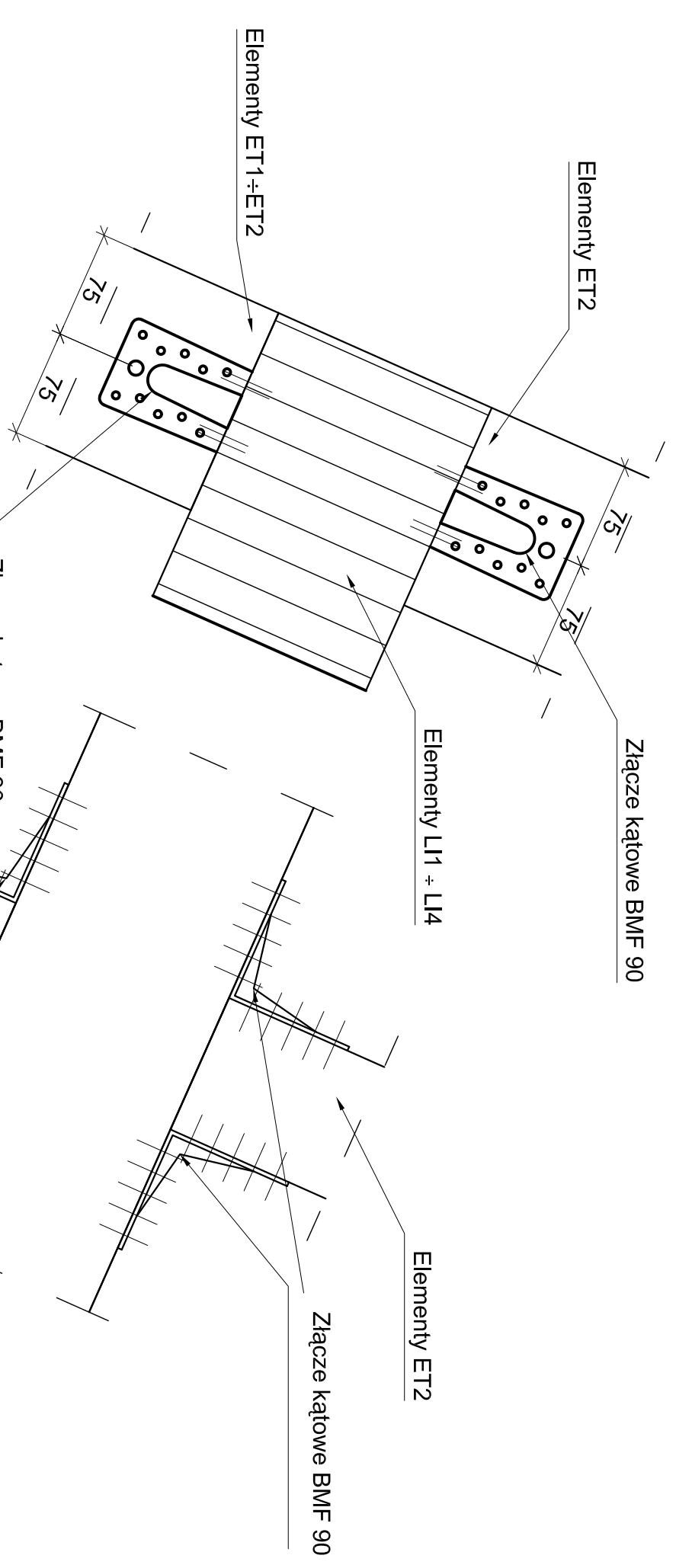
Schemat połączenia słupków PT3 i MT4 z belką podwielinową za pomocą złączy kątowych typ 90 (wzmocnione) firmy BMF.

Liczba złączy w połączeniu - 2  
 Liczba połączeń - 19  
 Liczba złączy 19x2= 38 szt. BMF 90 WZ  
 Liczba gwóździ w połączeniu - 36  
 Liczba gwóździ - 19x36= 684 szt. Ø4x60 karbowane



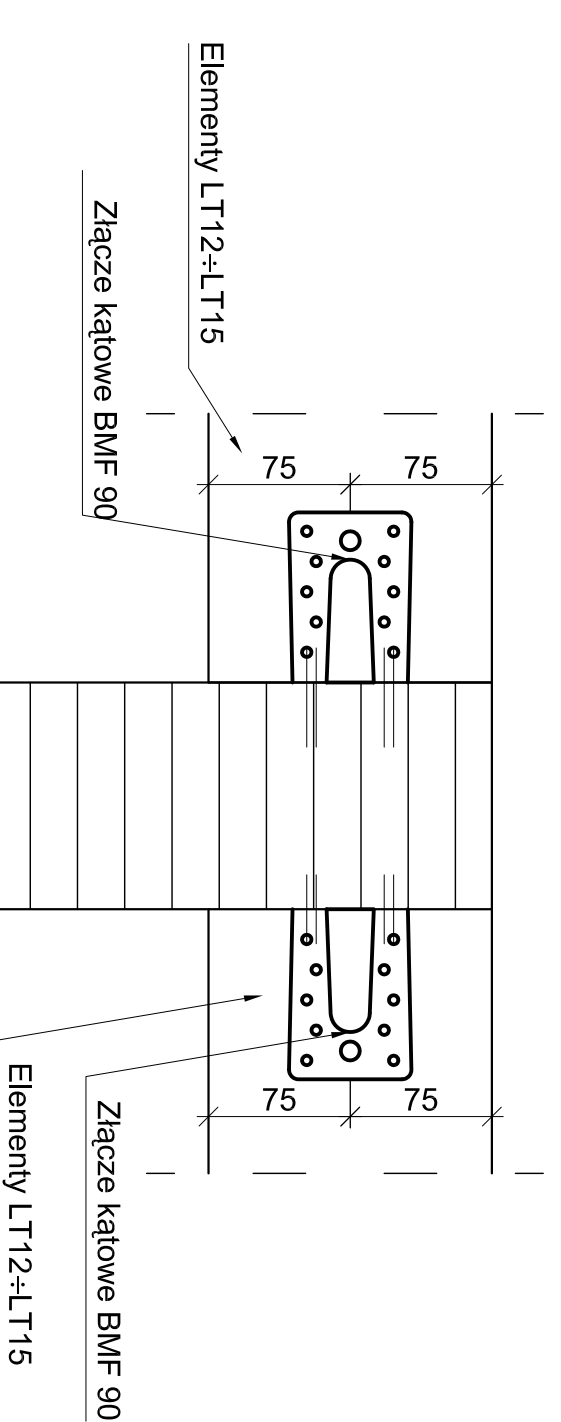
Schemat połączenia elementów PT3 i ET1 z elementami LT1, LT2, LT3 i LT4 za pomocą złączy kątowych typ 90 (wzmocnione) firmy BMF.

Liczba złączy w połączeniu - 2  
 Liczba połączeń - 28  
 Liczba złączy 28x2= 56 szt. BMF 90 WZ  
 Liczba gwóździ w połączeniu - 36  
 Liczba gwóździ - 28x36= 1008 szt. Ø4x60 karbowane



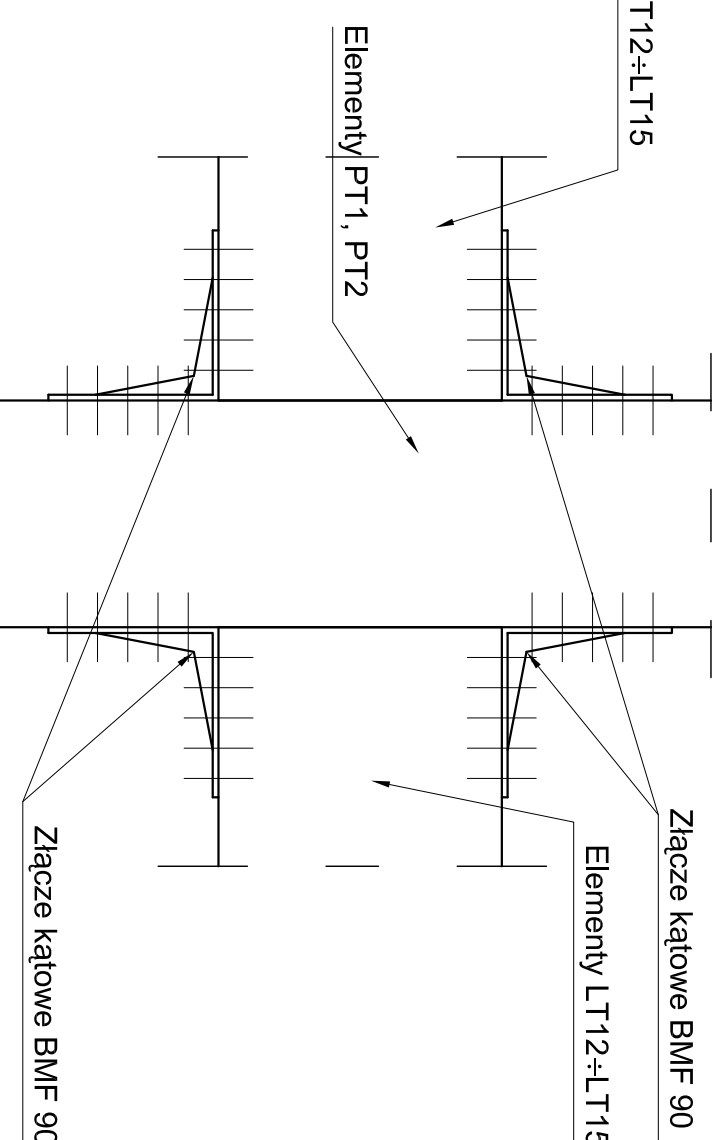
Schemat połączenia elementów ET1 i ET2 z elementami LI1, LI2, LI3 i LI4 za pomocą złączy kątowych typ 90 (wzmocnione) firmy BMF.

Liczba złączy w połączeniu - 2  
 Liczba połączeń - 52  
 Liczba złączy 52x2= 104 szt. BMF 90 WZ  
 Liczba gwóździ w połączeniu - 36  
 Liczba gwóździ - 52x36= 1872 szt. Ø4x60 karbowane



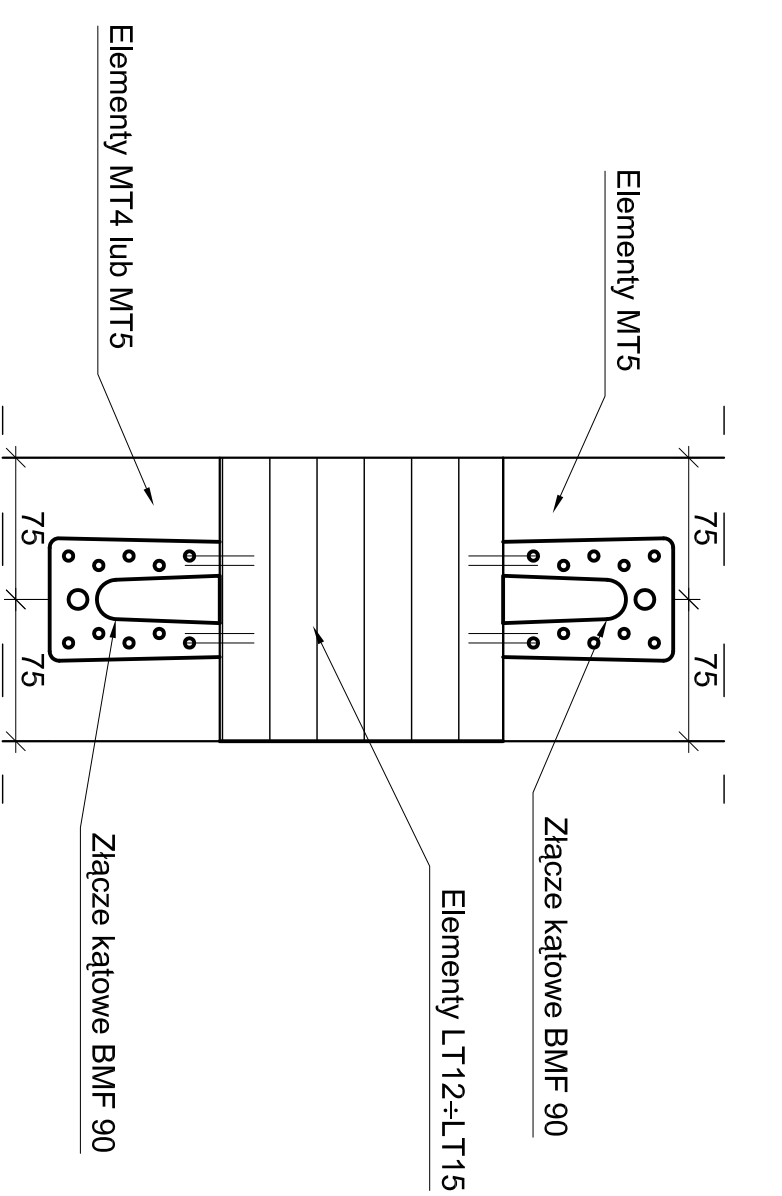
Schemat połączenia elementów LT12, LT13, LT14 i LT15 z elementami PT1 i PT2 za pomocą złączy kątowych typ 90 (wzmocnione) firmy BMF.

Liczba złączy w połączeniu - 2  
 Liczba połączeń - 16  
 Liczba złączy 16x2= 32 szt. BMF 90 WZ  
 Liczba gwóździ w połączeniu - 36  
 Liczba gwóździ - 16x36= 576 szt. Ø4x60



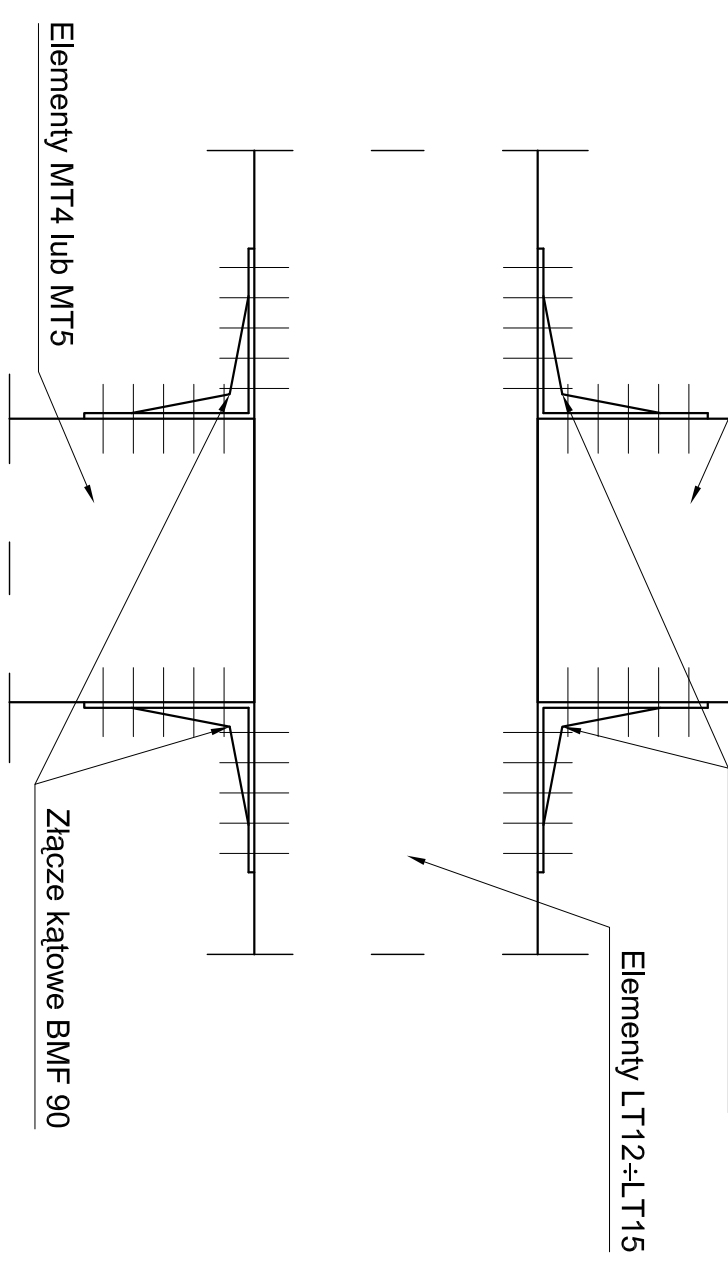
Schemat połączenia elementów MT4 i MT5 z elementami LT2, LT3, LT4 i LT15 za pomocą złączy kątowych typ 90 (wzmocnione) firmy BMF.

Liczba złączy w połączeniu - 2  
 Liczba połączeń - 15  
 Liczba złączy 15x2= 30 szt. BMF 90 WZ  
 Liczba gwóździ w połączeniu - 36  
 Liczba gwóździ - 15x36= 540 szt. Ø4x60



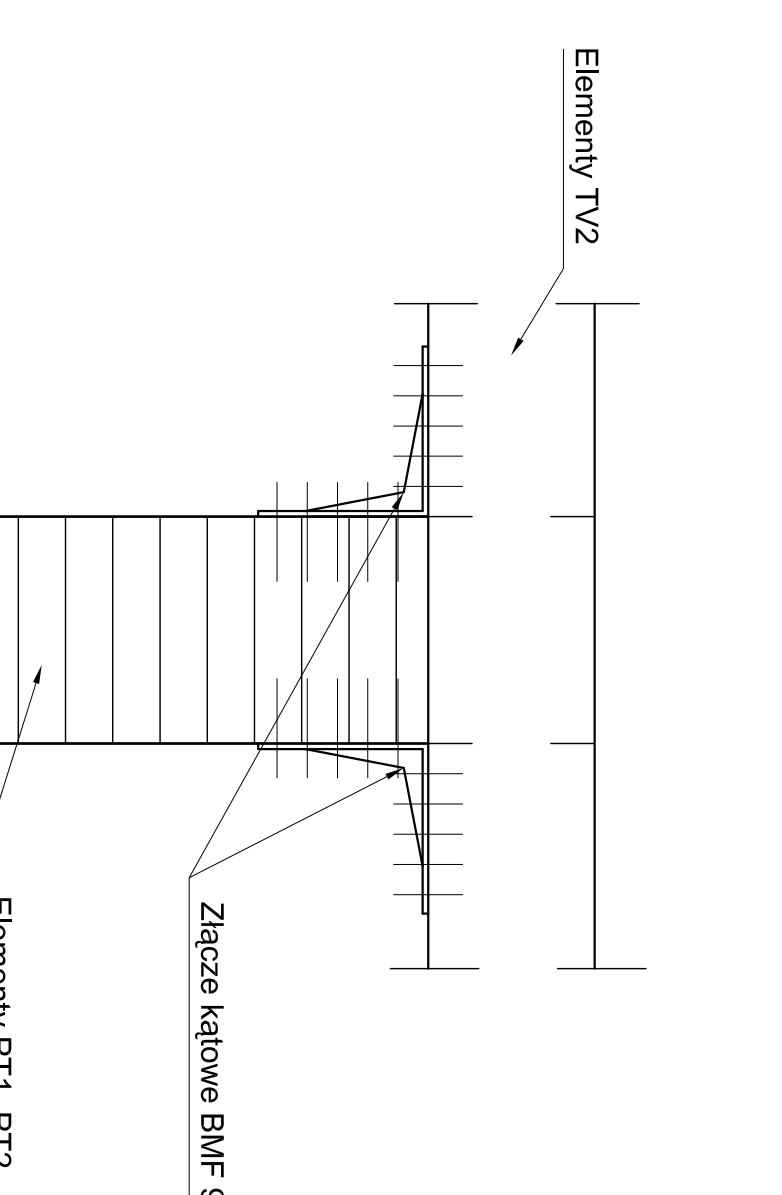
Schemat połączenia elementów TV2 z elementami PT1 i PT2 za pomocą złączy kątowych typ 90 (wzmocnione) firmy BMF.

Liczba złączy w połączeniu - 4  
 Liczba połączeń - 4  
 Liczba złączy 4x4= 16 szt. BMF 90 WZ  
 Liczba gwóździ w połączeniu - 36  
 Liczba gwóździ - 4x36= 144 szt. Ø4x60



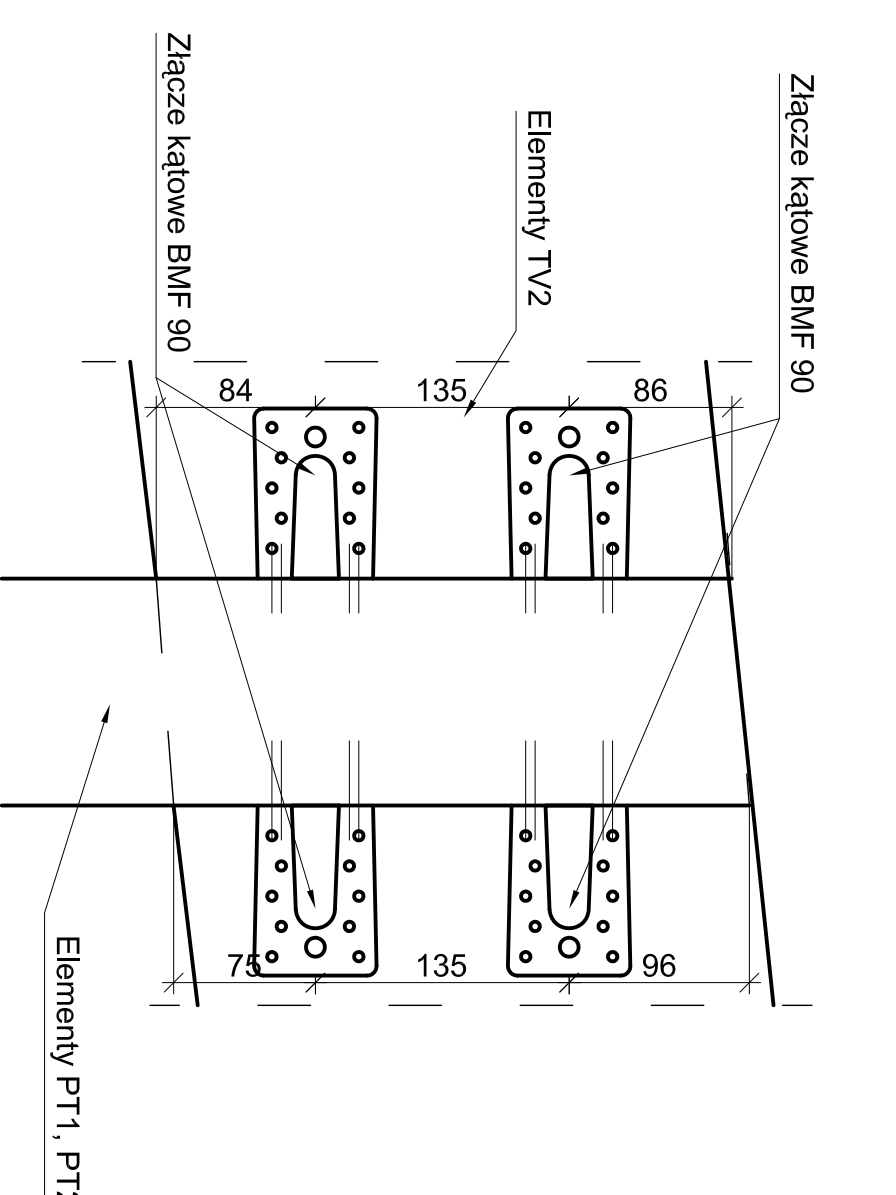
Schemat połączenia elementów PT1 i PT2 z elementami TV2 za pomocą złączy kątowych typ 90 (wzmocnione) firmy BMF.

Liczba złączy w połączeniu - 4  
 Liczba połączeń - 4  
 Liczba złączy 4x4= 16 szt. BMF 90 WZ  
 Liczba gwóździ w połączeniu - 36  
 Liczba gwóździ - 4x36= 144 szt. Ø4x60



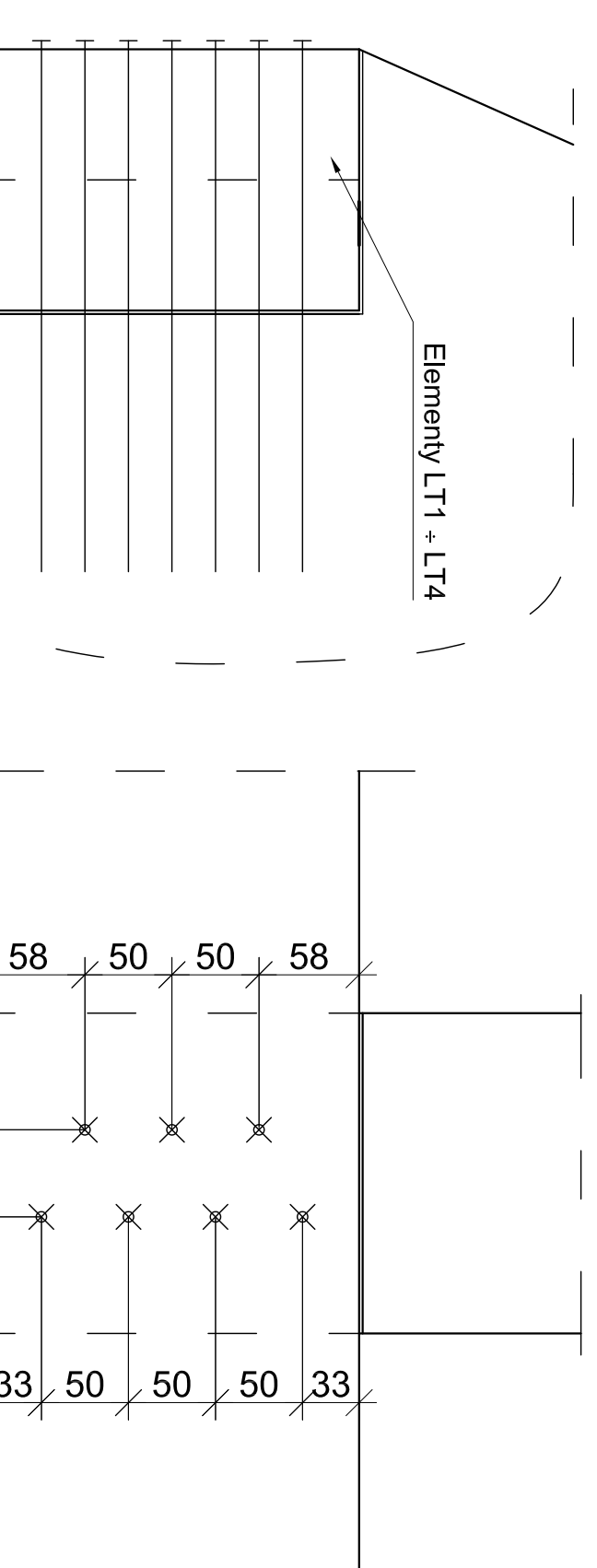
Schemat połączenia elementów LT1, LT2, LT3 i LT4 z elementami MT1 i MT2 za pomocą gwóźdźi krokwiowych Ø6x300 firmy BMF.

Liczba gwóźdźi w połączeniu - 7  
 Liczba połączeń - 14  
 Liczba gwóźdźi - 14x7= 98 szt. Ø6x300 karbowane



Schemat połączenia elementów PT1 i PT2 z elementami TV2 za pomocą złączy kątowych typ 90 (wzmocnione) firmy BMF.

Liczba złączy w połączeniu - 4  
 Liczba połączeń - 4  
 Liczba złączy 4x4= 16 szt. BMF 90 WZ  
 Liczba gwóźdźi w połączeniu - 36  
 Liczba gwóźdźi - 4x36= 144 szt. Ø4x60



Schemat połączenia elementów LT1, LT2, LT3 i LT4 z elementami MT1 i MT2 za pomocą gwóźdźi krokwiowych Ø6x300 firmy BMF.

Liczba gwóźdźi w połączeniu - 7  
 Liczba połączeń - 14  
 Liczba gwóźdźi - 14x7= 98 szt. Ø6x300 karbowane

Nazwa inwestycji:		HALLA SPORTOWA W MALOMIŁCACH	
Inwestor:		GMINA MALOMIŁCIE	
Adres inwestycji:		UL. PLAC TRYSGŁOGA 3 67-250 MALOMIŁCIE	
Branża:		KONSTRUKCJA	
Faza:		PROJEKT BUDOWLANY	
Projektant:		mgr inż. ROBERT KOOWA NR UP.R. 172001	
Opiszenie:		mgr inż. PRZEMISŁAW JAROSZ mgr inż. ANNA PŁONKA mgr inż. ROBERT KOOWA	
Sprawdził:		mgr inż. AGNIESZKA JABLONSKA NR UP.R. 3098	
Autor zadani:		NR UP.R. 3098	
Nazwa rysunku:		SZCZEGÓL POŁĄCZENIA ZŁĄCZAMI BMF	
Skala:		1:4	
Data:		11.2005	
Numer rysunku:		K-18	



MP PROJECT Mirosław Paćek  
 ul. Bałkonia 134M  
 30-148 12 6618235  
 fax: + 48 12 6618236  
 email: mp.project@interia.pl