

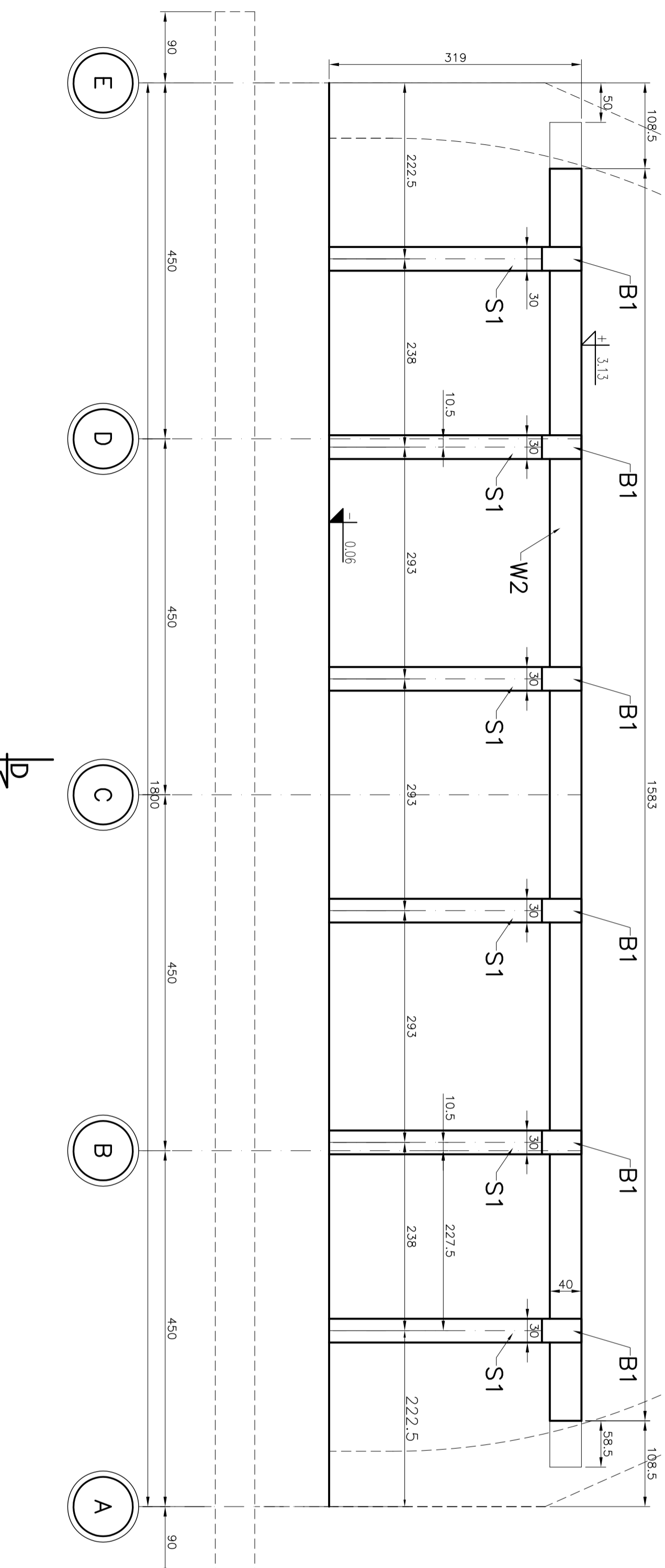
PRZEKRÓJ POPRZECZNY A-A

MATERIAŁY:


1. Konstrukcja: Beton B30 (z atestem wytwórni)
2. Fundamenty: Beton B-25
3. Stal zbrojeniowa: A-IIIIN (RB500W) z atestem hutn.
4. Pręty rozdzielcze i strzemiona: A-I, A-0 (fundamenty)

UWAGI:

1. Rozpatrywać łącznie z opisem techn. i proj. branżowymi
2. Poziomy i przebiecia weryfikować z proj. branżowymi
3. Proj. stanowi podstawę do opracowania proj. warsztat.



wymiary w [cm]

mp project  mirosław pacek MP PROJECT Mirosław Pacek ul. Balička 134 30-149 KRAKÓW tel.: + 48 12 6618235 fax.: + 48 12 6618236 email: mp.project@interia.pl	
Nazwa inwestycji:	HALA SPORTOWA W MAŁOMICACH
Inwestor:	GININA MAŁOMICE
Adres inwestycji:	UL. PLAC TYSIĄCLECIA 3 67-320 MAŁOMICE
Branża:	KONSTRUKCJA
Faza:	PROJEKT BUDOWLANY
Projektował:	mgr inż. ROBERT KOCWA NR UPR. 17/2001
Opracował:	mgr inż. PRZEMYSŁAW JAROSZ mgr inż. AGNIESZKA JABŁOŃSKA mgr inż. ANNA KARP
Sprawił:	mgr inż. MIROSLAW PACEK NR UPR. 36/98
Autor adaptacji:	
Nazwa rysunku:	PRZEKRÓJ POPRZECZNY A-A
Skala: 1:50 Data: 11.2005 Numer rysunku: K-08	