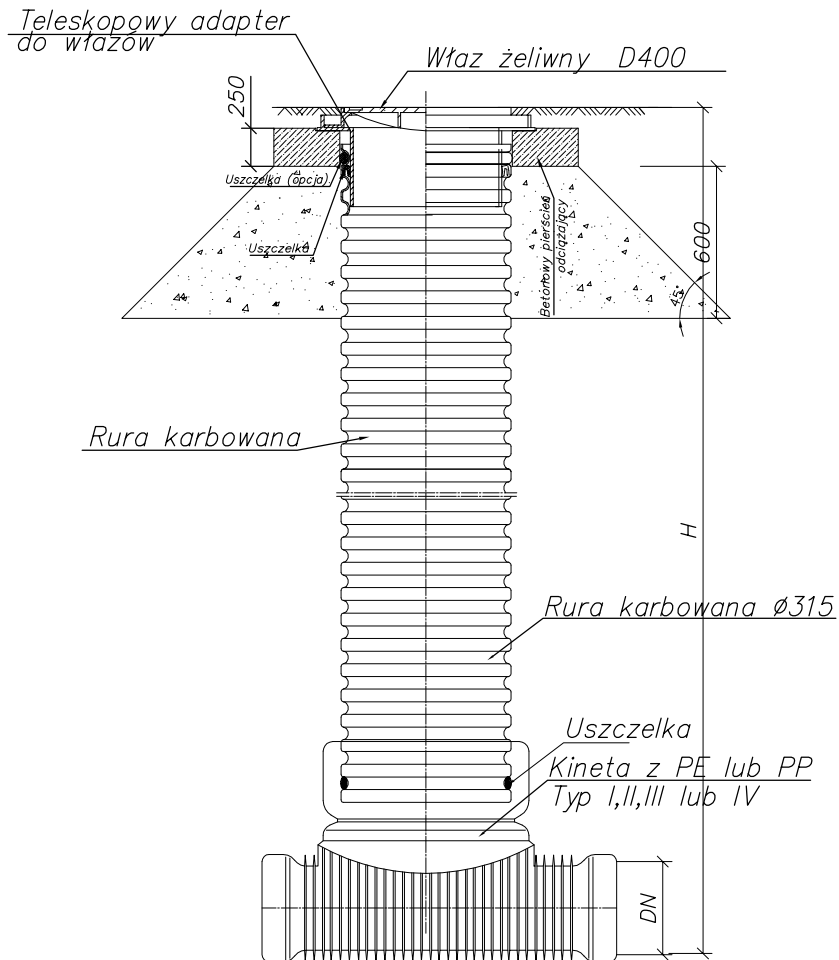


Studzienka kanalizacyjna Tegra Dn 425

Skala 1:20



	Imię i Nazwisko	Data	Nr uprawnień	Podpis	Inwestor: Burmistrz Miasta MAŁOMICE
Opracował:	mgr inż. Dominika Kudlik	08.2008			Objekt, adres: Kanalizacja sanitarna i deszczowa w m. MAŁOMICE .
Projektował:	mgr inż. Marek Drozdowski	08.2008	GP.4-63/448/76		
Sprawdził:	inż. Mariusz Tomczak	08.2008	99/2001		
Tytuł rysunku: Studzienka kanalizacyjna Tegra Dn 425					
 SUMAX [®] SP. Z O.O. BIURO TECHNICZNO - HANDLOWE 31-465 KRAKÓW, ul. Dzińskiego 2 tel. (012) 413 77 75, 413 69 64 fax (012) 411 91 18		Stadium: PROJEKT BUDOWLANY	Nr rejestracyjny: PR-0145	Skala: 1:20	Nr rysunku: MA- 22/KAN
<small>Rysunek wykonano przy użyciu programu: AUTODESK ARCHITECTURAL DESKTOP 3.3 PL. Numery licencji: 700-51058162, 700-51058163, 700-51058164, 700-51058165, 700-51058166, 700-51058167, 700-51058168, 700-51065004, 700-51157284, 700-50932891. Rysunek jest własnością firmy WPPU SUMAX[®] Sp. z o.o. Bez pisemnego zezwolenia nie może być kopiowany, rozpowszechniany, ani udostępniany osobom trzecim. Wszelkie prawa autorskie zastrzeżone dla WPPU SUMAX[®] Sp. z o.o.</small>					