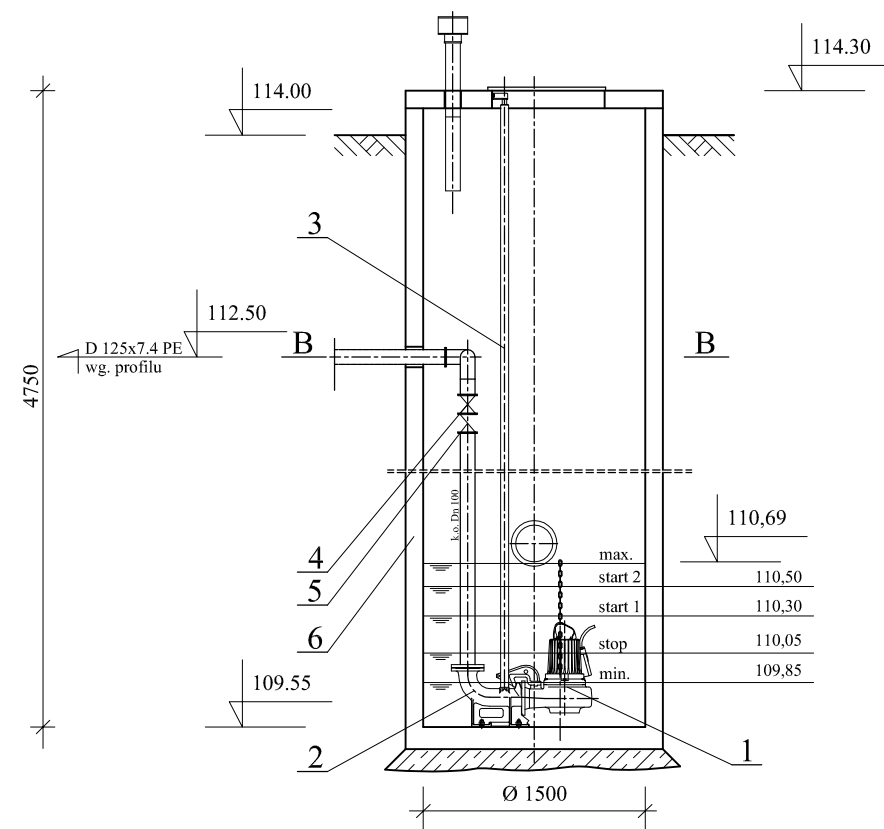
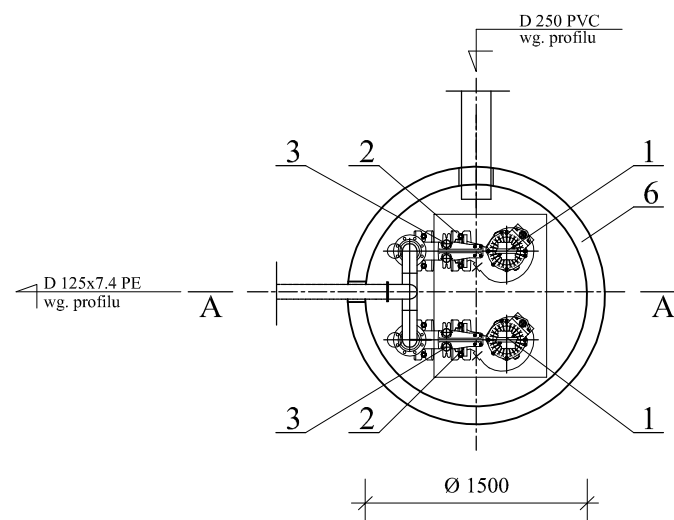


### PRZEKRÓJ A-A



### PRZEKRÓJ B-B



### OZNACZENIA

1. Zatapialna pompa FLYGT CP 3102. 180 MT/430 Q = 8,3 l/s, H = 12,8 m -2 szt
2. Stopa sprzęgająca z wylotem kołnierzowym Dn 100 - 2 szt
3. Prowadnice rurowe 2" - 2 kpl.
4. Zawór odcinający kołnierzowy Dn 100 - 2 szt
5. Zawór zwrotny HDL kołnierzowy Dn 100 - 2 szt
6. Obudowa pompowni typ PS 150-C-475-P,  
wykonanie z polimerobetonu D = 1500 mm, H = 4750 mm

## Przepompownia ścieków P3

Skala 1:50

	Imię i Nazwisko	Data	Nr uprawnień	Podpis	Inwestor: Burmistrz Miasta MAŁOMICE
Opracował:	mgr inż. Dominika Kudlik	08.2008			Objekt, adres: Kanalizacja sanitarna w i deszczowa w m. MAŁOMICE.
Projektował:	mgr inż. Marek Drozdowski	08.2008	GP.4-63/448/76		
Sprawdził:	inż. Mariusz Tomczak	08.2008	99/2001		

Tytuł rysunku:

Przepompownia ścieków P3



BIURO TECHNICZNO - HANDLOWE  
31-465 KRAKÓW, ul. Dzińskiego 2  
tel. (012) 413 77 75, 413 69 64  
fax (012) 411 91 18

Stadium:  
PROJEKT BUDOWLANY

Nr rejestracyjny:  
PR-0145

Skala:  
1:50

Nr rysunku:  
MA-16/KAN

Rysunek wykonano przy użyciu programu: AUTODESK ARCHITECTURAL DESKTOP 3.3 PL. Numery licencji: 700-51058162, 700-51058163, 700-51058164, 700-51058165, 700-51058166, 700-51058167, 700-51058168, 700-51065004, 700-51157284, 700-50932891. Rysunek jest własnością firmy WPPU SUMAX Sp. z o.o. Bez pisemnego zezwolenia nie może być kopiowany, rozpowszechniany, ani udostępniany osobom trzecim. Wszelkie prawa autorskie zastrzeżone dla WPPU SUMAX Sp. z o.o.