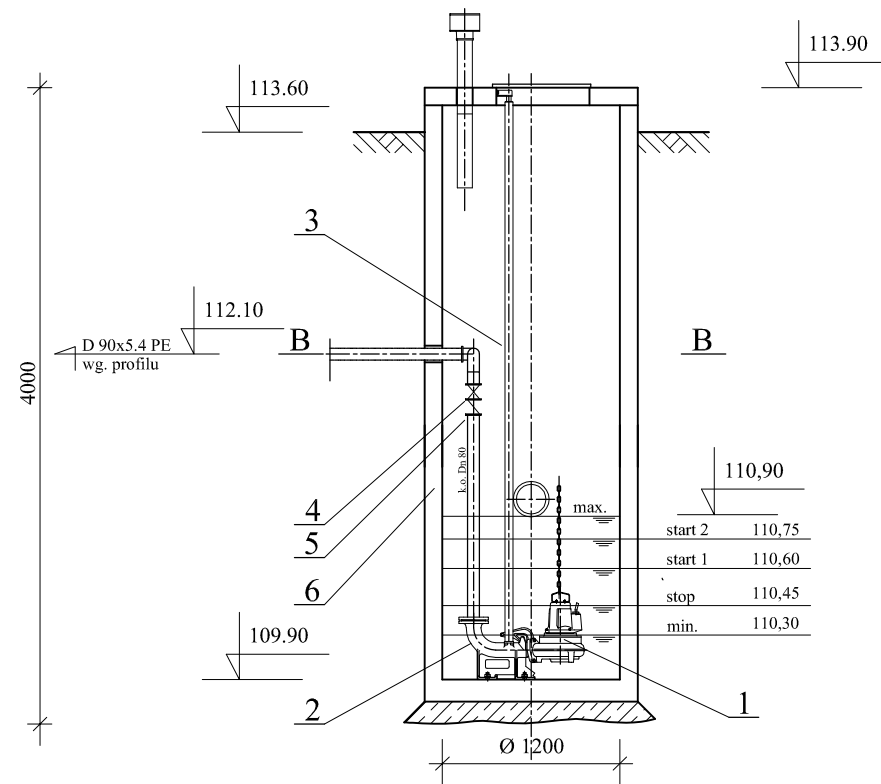


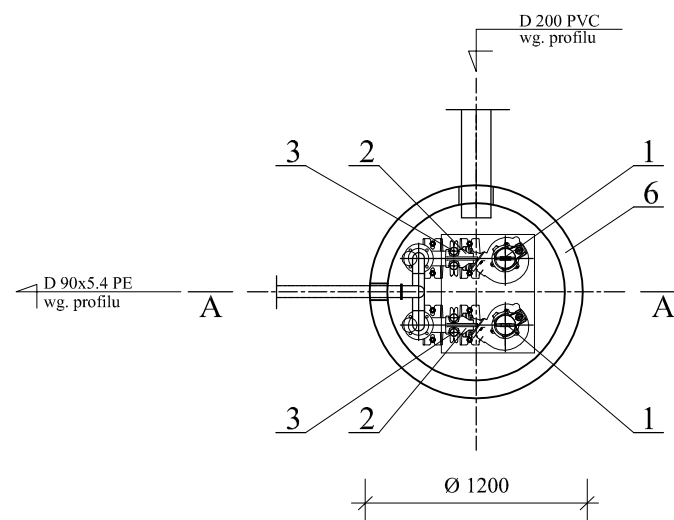
PRZEKRÓJ A-A



OZNACZENIA

1. Zatapialna pompa FLYGT DP 3068. 180 HT/220 Q = 4,2 l/s, H = 9,0 m -2 szt
2. Stopa sprzęgająca z wylotem kołnierzowym Dn 80 - 2 szt
3. Prowadnice rurowe 2" - 2 kpl.
4. Zawór odcinający kołnierzowy Dn 80 - 2 szt
5. Zawór zwrotny HDL kołnierzowy Dn 65 - 2 szt
6. Obudowa pompowni typ PS 120-D-400-P,
wykonanie z polimerobetonu D = 1200 mm, H = 4000 mm

PRZEKRÓJ B-B



Przepompownia ścieków P2
Skala 1:50

	Imię i Nazwisko	Data	Nr uprawnień	Podpis	Inwestor: Burmistrz Miasta MAŁOMICE
Opracował:	mgr inż. Dominika Kudlik	08.2008			Obiekt, adres: Kanalizacja sanitarna w i deszczowa w m. MAŁOMICE.
Projektował:	mgr inż. Marek Drozdowski	08.2008	GP.4-63/448/76		
Sprawdził:	inż. Mariusz Tomczak	08.2008	99/2001		

Tytuł rysunku:

Przepompownia ścieków P2



BIURO TECHNICZNO - HANDLOWE
31-465 KRAKÓW, ul. Dzieńskiego 2
tel. (012) 413 77 75, 413 69 64
fax (012) 411 91 18

Stadium:
PROJEKT BUDOWLANY

Nr rejestracyjny:
PR-0145

Skala:
1:50

Nr rysunku:
MA-15/KAN

Rysunek wykonano przy użyciu programu: AUTODESK ARCHITECTURAL DESKTOP 3.3 PL. Numery licencji: 700-51058162, 700-51058163 700-51058164, 700-51058165, 700-51058166, 700-51058167, 700-51058168, 700-51065004, 700-51157284, 700-50932891. Rysunek jest własnością firmy WPPU SUMAX Sp. z o.o. Bez pisemnego zezwolenia nie może być kopiowany, rozpowszechniany, ani udostępniany osobom trzecim. Wszelkie prawa autorskie zastrzeżone dla WPPU SUMAX Sp. z o.o.