

# Karta produktu

Huśtawka - Wahadło

Seria : W/1/00301/12

Wymiary: dł. 2544mm; szer. 1226mm wys. 1800mm

Strefa bezpieczeństwa 25m<sup>2</sup>

Wiek użytkowników do 12 lat

Maksymalna wysokość swobodnego upadku 1100mm

Zaleca się, aby materiały amortyzujące upadek stosować zgodnie z PN-EN 1176:2009r.

Urządzenie służy do huśtania.

## STOSOWANE MATERIAŁY:

Konstrukcja stalowa (opcja - stal nierdzewna):

- Rura  $\varnothing 114,3 \times 3,6$ mm;  $\varnothing 88,9 \times 3,2$ mm;
- $\varnothing 42,4 \times 2,6$ mm  $\varnothing 33,7 \times 2,6$ mm
- profil 60x40x2mm
- blacha 10mm; 5mm

Stopy - blacha 10 mm; rama podestu wykonana z rury; podłoga podestu pokryta sprasowaną

mieszaniną granulatu EPDM odporną na promienie UV. Mechanizm samohamowny na łożyskach

Elementy łączeniowe to śruby wraz z nakrętkami zabezpieczone plastikowymi zaślepkami.

Konstrukcja zabezpieczona antykorozyjnie, malowana proszkowo.

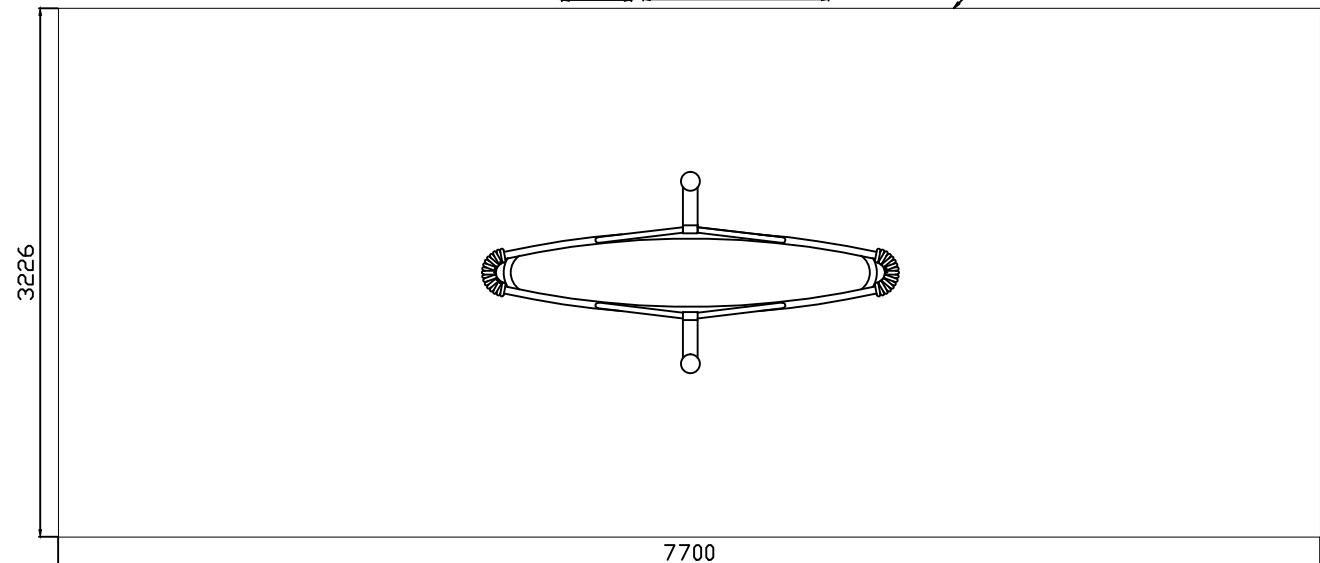
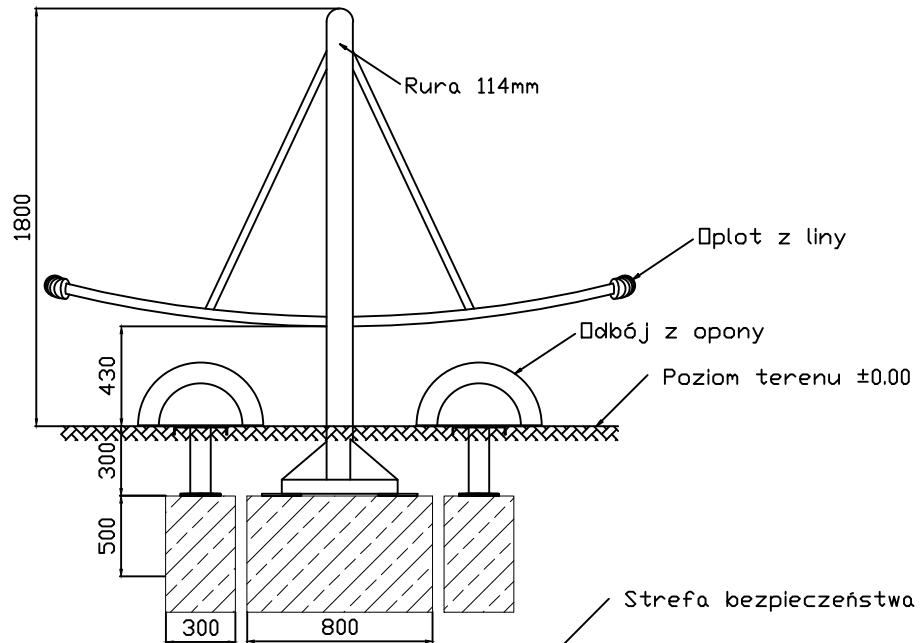
Fundamenty wykonane z betonu B20 wymiar: 800x400x500mm i 300x300x500mm

Urządzenie posiada certyfikat TUV Rheinland Polska na zgodność z normą PN-EN 1176:2009r.

Elementy wykonane z materiałów nadających się do ponownego przetworzenia.

## Sposób mocowania:

- pręt gwintowany zatapiany w świeżej zaprawie betonowej
- pręt gwintowany wklejany za pomocą poliesterowej zaprawy iniekcyjnej.



\* Wszelkie prawa zastrzeżone.