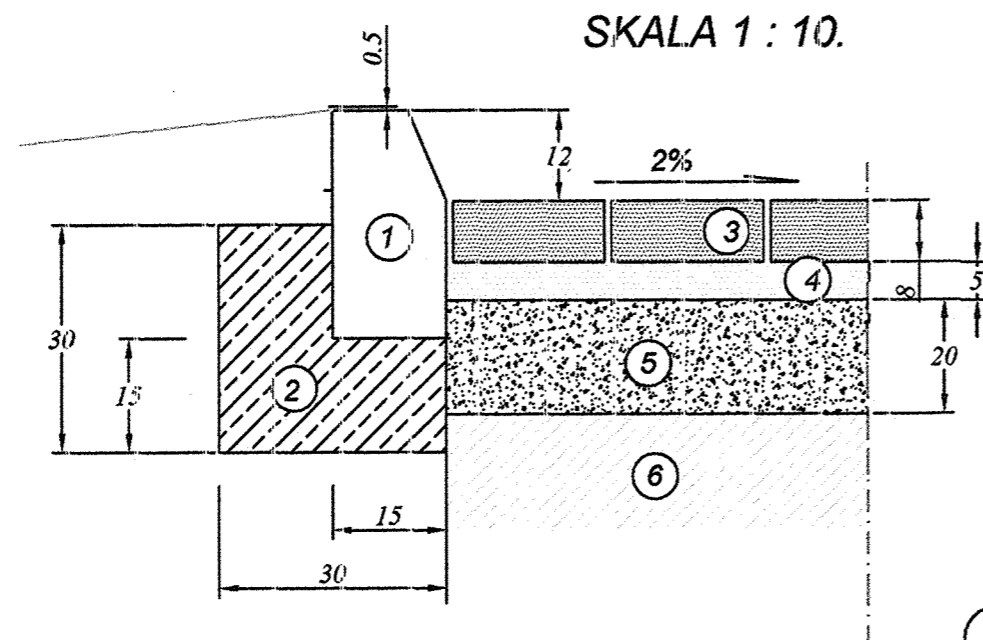
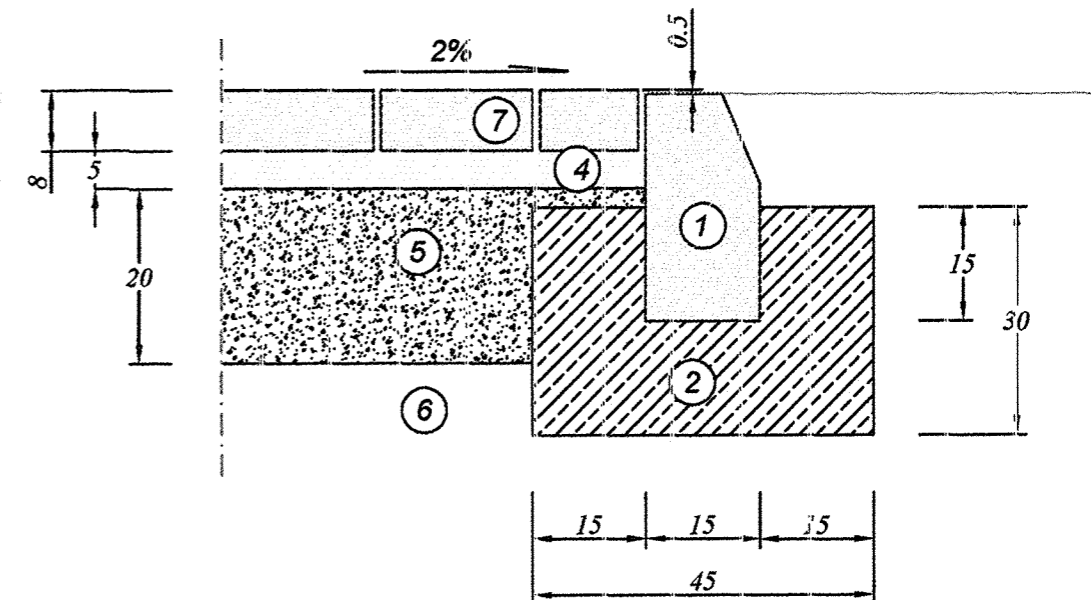


SZCZEGÓŁ KRAWĘŻNIKA BETONOWEGO WYSTAJĄCEGO.



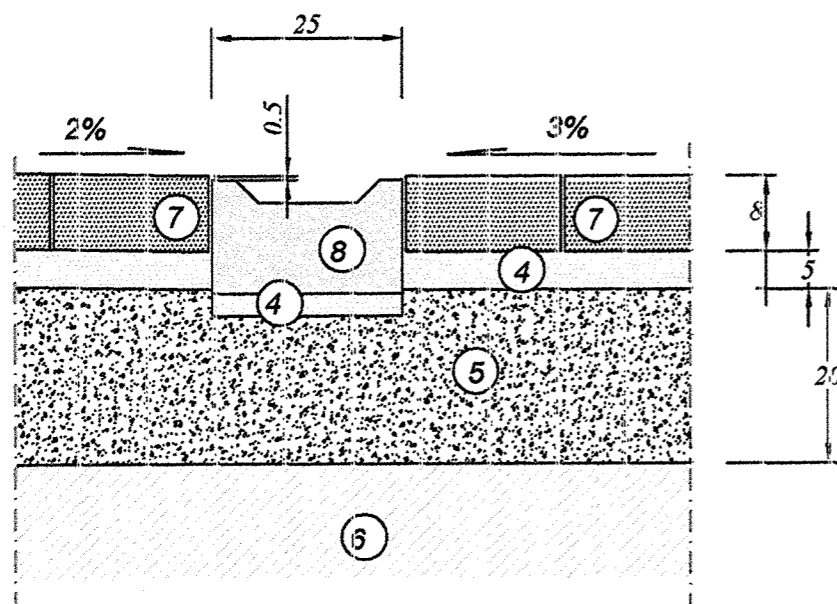
SZCZEGÓŁ KRAWĘŻNIKA BETONOWEGO WTOPIONEGO.

SKALA 1 : 10.



SZCZEGÓŁ ŚCIEKU BETONOWEGO.

SKALA 1 : 10.



- ① KRAWĘŻNIK BETONOWY 100 x 30 x 15,
- ② ŁAWA Z BETONU B15,
- ③ BETONOWA KOSTKA BRUKOWA BETONOWA CZERWONA GR: 8 cm,
- ④ PODSYPKA Z GRYSU KAMIENNEGO 0-5 mm, GR: 5 cm,
- ⑤ PODBUDOWA Z KRUSZYWA ŁAMANEGO GR: 20 cm,
- ⑥ PODŁOŻE PIASZCZYSTE,
- ⑦ BETONOWA KOSTKA BRUKOWA BETONOWA SZARA GR: 8 cm,
- ⑧ ŚCIEK BETONOWY PREFABRYKOWANY 50 x 25 x 15.,

ZAKŁAD BUDOWY DRÓG I MOSTÓW "BEMARK" - MAREK KUŚMIERCZYK. 68-300 LUBSKO, UL: BUDOWLANYCH 4, TEL: 502 565 025.			
PROJEKT BUDOWLANY BUDOWA PARKINGU DLA SAMOCHODÓW OSOBOWYCH PRZY ŚWIETLICY NA DZ. NR: 189/4 W m. BOBRZANY, gm. MAŁOMICE.			
Inwestor:	GMINA MAŁOMICE.		SKALA: .
Projektant:	Marek Kuśmierczyk, nr.upr: 11/04/ZG.	03. 13.	
RYSUNKI KONSTRUKCYJNE.		RYSUNEK NR: 3.	