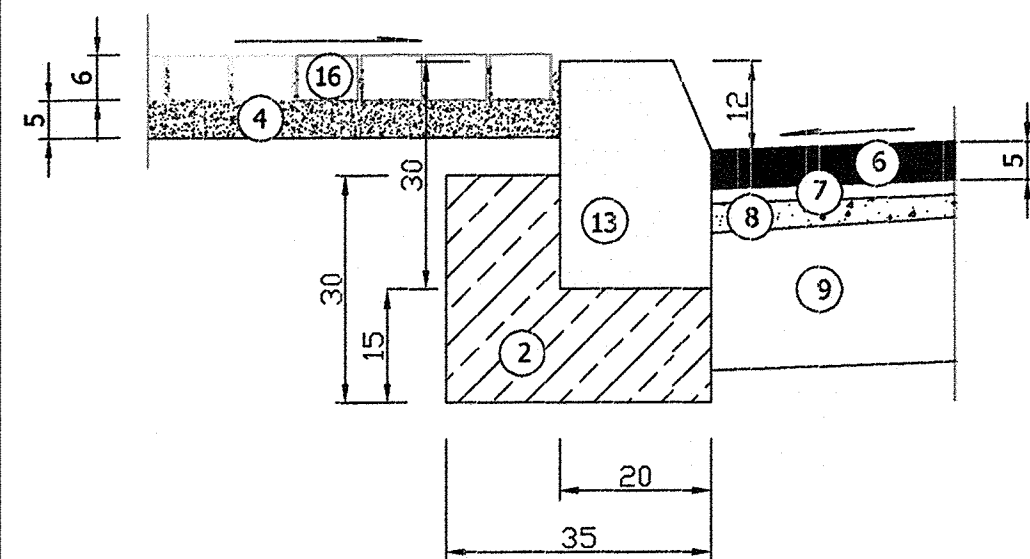


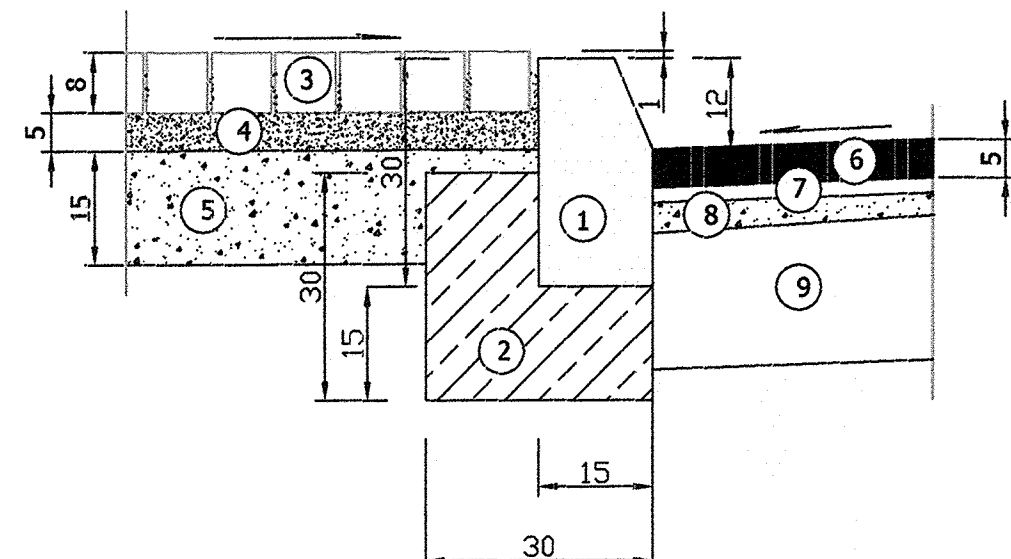
SZCZEGÓŁ KRAWĘŻNIKA KAMIENNEGO
W CIĄGU ULICY T. KOŚCIUSZKI.

SKALA: 1 : 10.



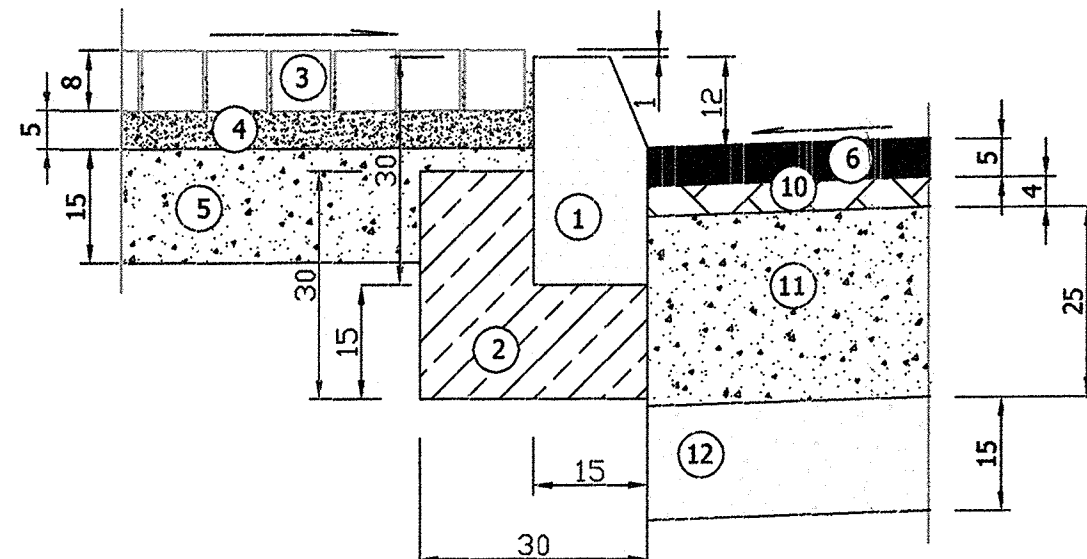
SZCZEGÓŁ KRAWĘŻNIKA BETONOWEGO
WRAZ ZE ŚCIEŻKĄ ROWEROWĄ - ULICA
B. CHROBREGO.

SKALA: 1 : 10.



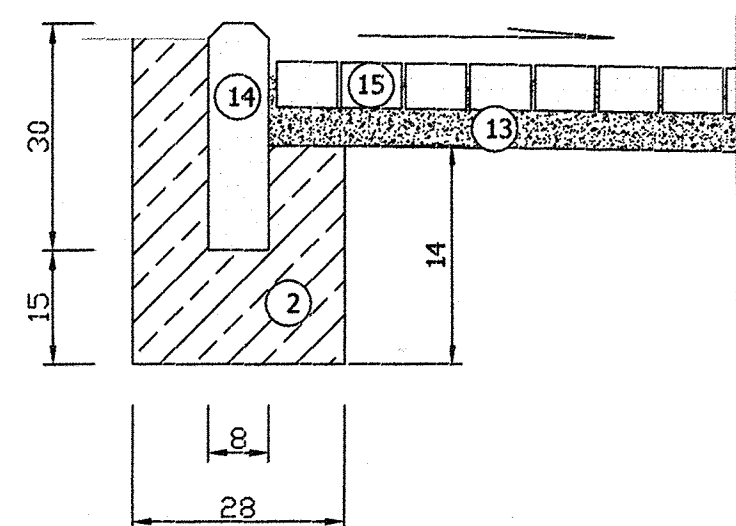
SZCZEGÓŁ KRAWĘŻNIKA BETONOWEGO
WRAZ ZE ŚCIEŻKĄ ROWEROWĄ - ULICA
B. CHROBREGO - PRZY POSZERZENIU JEZDNI.

SKALA: 1 : 10.



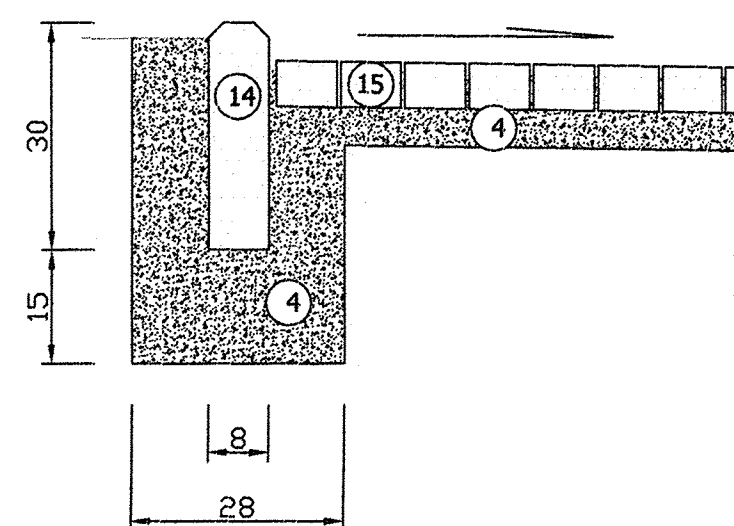
SZCZEGÓŁ OBRZEŻA.

SKALA: 1 : 10.



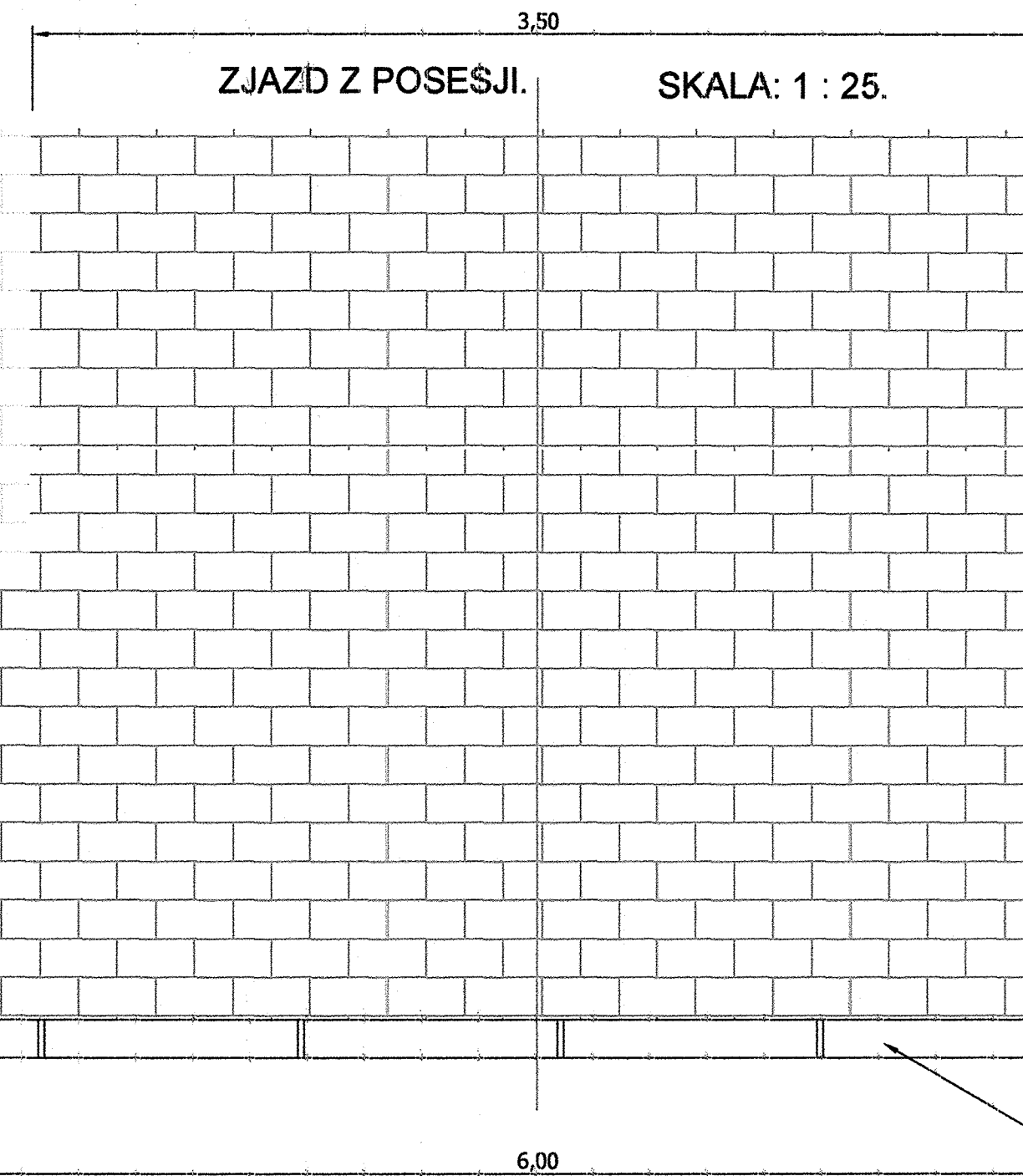
SZCZEGÓŁ OBRZEŻA.

SKALA: 1 : 10.



- ① KRAWĘŻNIK BETONOWY 100 x 30 x 15,
- ② ŁAWA Z BETONU B15,
- ③ BETONOWA KOSTKA BRUKOWA "GRANIT LUBUSKI" CZERWONA, GR: 8 cm,
- ④ PODSYPKA Z MIAŁU KAMIENNEGO 0 -5 mm, GR: 5 cm,
- ⑤ PODBUDOWA Z KRUSZYWA ŁAM. GR: 15 cm,
- ⑥ WARSTWA ŚCIERALNA Z BETONU ASFALTOWEGO - SMA O GR: 5 cm,
- ⑦ PROFILOWANIE MASĄ BITUMICZNĄ ŚREDNIO 50 kg/m²,
- ⑧ PROFILOWANIE TŁUCZNIEM,

- ⑨ ISTNIEJĄCA KONSTRUKCJA JEZDNI,
- ⑩ WARSTWA WIĄZĄCA Z BETONU ASFALTOWEGO O GR: 4 cm,
- ⑪ PODBUDOWA ZASADNICZA Z TŁUCZNIĄ, GR: 25 cm,
- ⑫ PODBUDOWA POMOCNICZA - STABILIZACJA CEMENTEM, GR: 15 cm,
- ⑬ KRAWĘŻNIK KAMIENNY 100 x 30 x 20,
- ⑭ OBRZEŻE BETONOWE 100 x 30 x 8,
- ⑮ BETONOWA KOPSTKA BRUKOWA "GRANIT LUBUSKI", SZARA, GR: 6 cm,
- ⑯ BETONOWA KOSTKA BRUKOWA, GRANIT LUBUSKI", SZARA, GR: 6 cm,



ZAKŁAD BUDOWY DRÓG I MOSTÓW "BEMARK" - Marek Kuśmierczyk 68-300 LUBSKO, UL. BUDOWLANYCH 4, TEL: 511 974 726.			
PROJEKT BUDOWLANY PRZEBUDOWA ULIC T. KOŚCIUSZKI I B. CHROBREGO W CIĄGU DRÓG POWIATOWYCH W MAŁOMICACH.			
Investor:	GMINA MAŁOMICE.		SKALA:
Projektant:	Marek Kuśmierczyk, nr: upr:11/05/ZG.	09. 12.	1:50.
RYSUNKI KONSTRUKCYJNE.			RYSUNEK NR: 5.