

**ZAKŁAD BUDOWY DRÓG I MOSTÓW**

**„BEMARX”**

**WYDZIAŁ PROJEKTOWANIA**

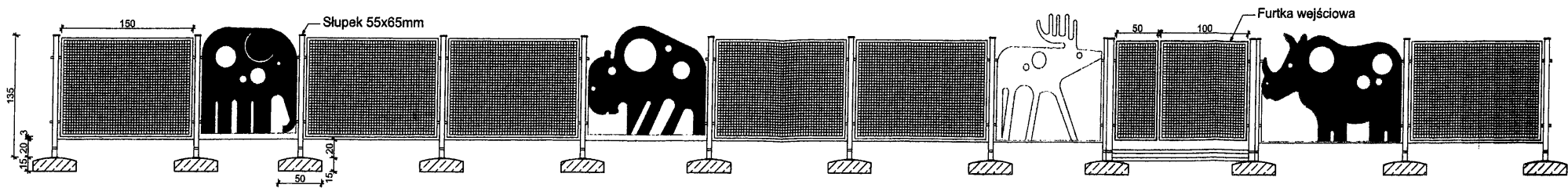
68 – 300 LUBSKO, UL. BUDOWLANYCH 4, TEL 511 974 726

---

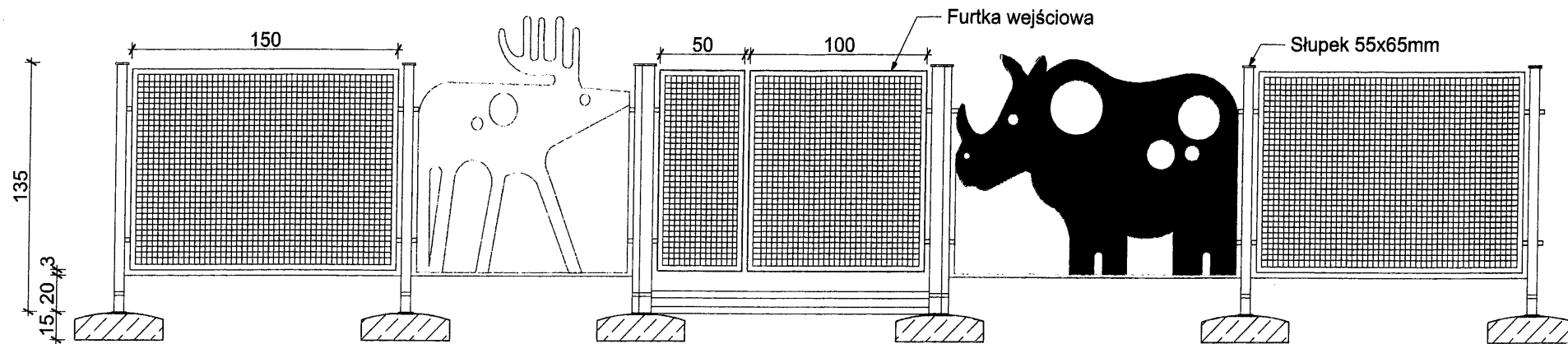
**ELEMENTY  
URZĄDZENIA PLACU  
ZABAW DLA DZIECI.**

**ZADANIE:**

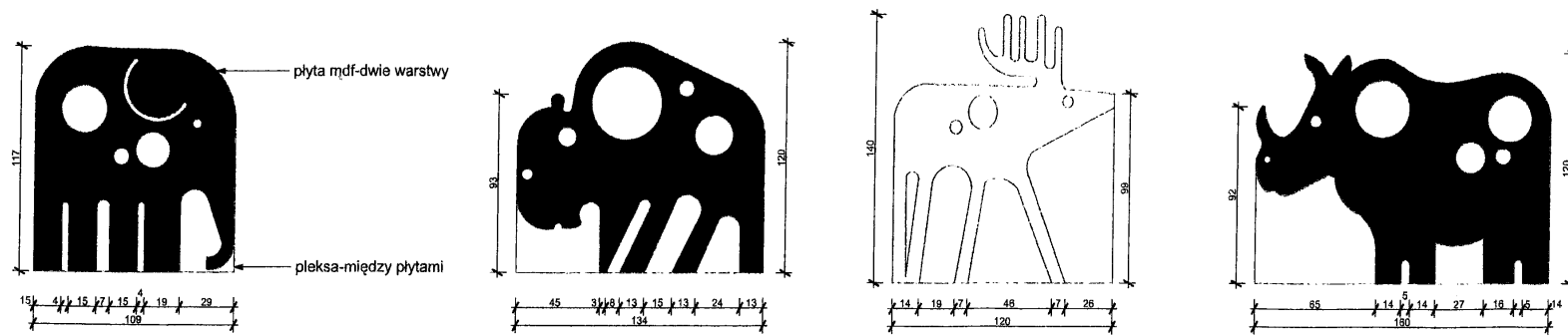
**„PRZYSZKOLNY PLAC ZABAW  
W MAŁOMICACH”.**



Ogrodzenie wykonane z kształtowników i prętów stalowych w całości ocynkowanych ogniwo.



Elementy ogrodzenia wykonane z dwóch warstw płyt mdf i pleksa między nimi.



SŁOŃ

HIPOPOTAM

JELEŃ

NOSOROŻEC

Projekt przyszłolnego placu zabaw  
w Małomicach

Projekt ogrodzenia

MS-PROJEKTOWANIE Wnętrza  
ul. Prokuratora 3B/1  
67-300 Małomice  
NIP: 624-162-3289

podpis: *Małgorzata Sutor*  
lipiec 2012