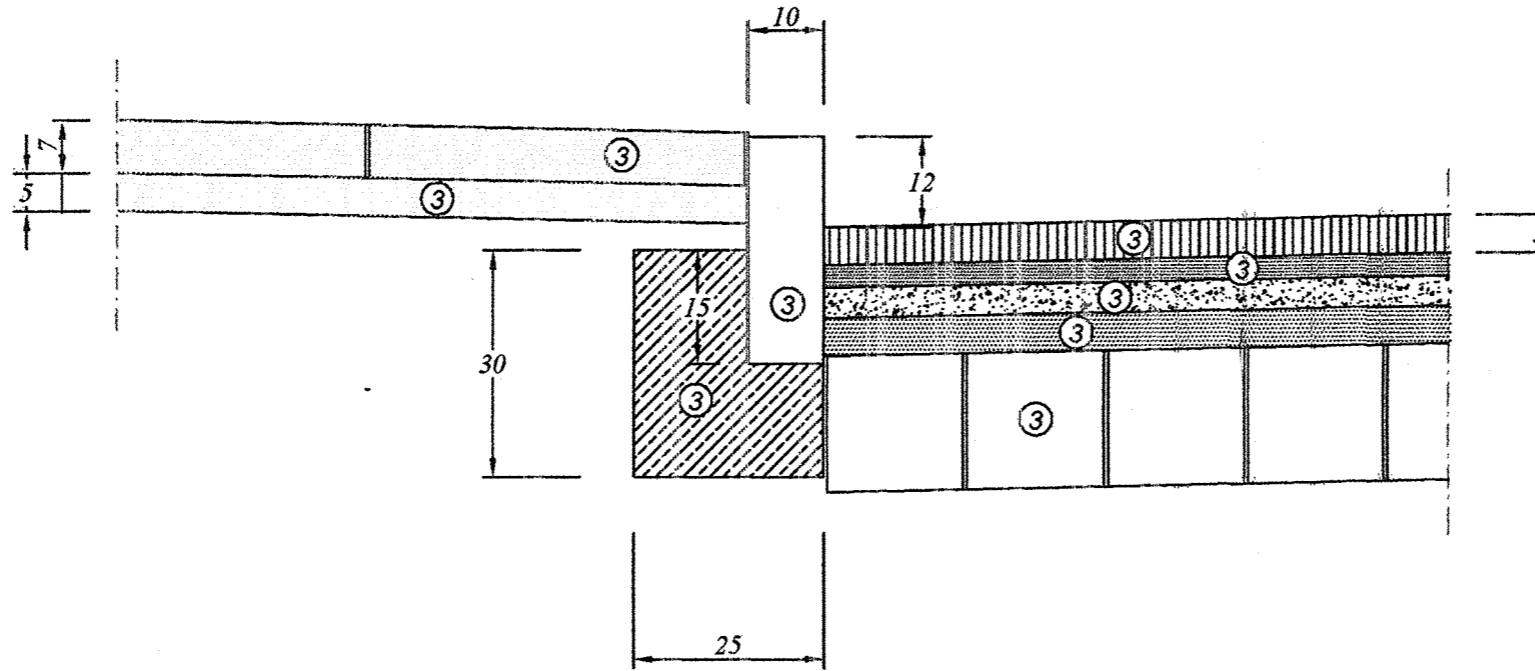
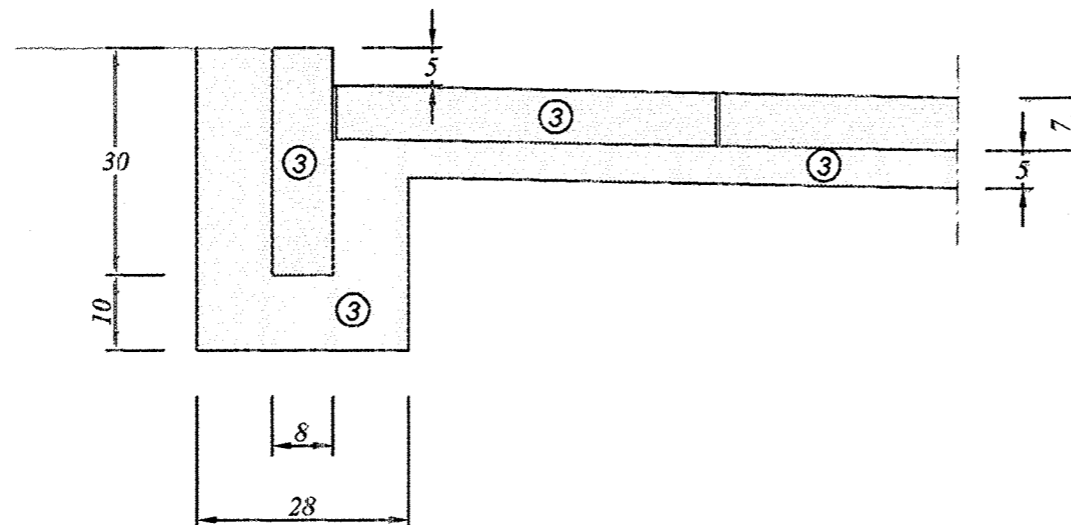


KRAWĘŻNIK KAMIENNY.



- ③ WARSTWA ŚCIERALNA Z BETONU ASFALTOWEGO GR: 5 cm,
- ③ PROFILOWANIE IST. NAW. MASĄ BITUMICZNĄ,
- ③ PROFILOWANIE IST. NAW. TŁUCZNIEM,
- ③ ISTNIEJĄCA NAWIERZCHNIA BITUMICZNA,
- ③ KRAWĘŻNIK KAMIENNY 30 x 10(z rozbiórki),
- ③ ŁAWA Z BETONU B15,
- ③ PŁYTY BETONOWE 50 x 50 x 7 (z rozbiórki),
- ③ PODSYPKA PIASKOWA.

OBRZEŻE BETONOWE.



ZAKŁAD BUDOWY DRÓG I MOSTÓW "BEMARK" - MAREK KUŚMIERCZYK. 68-300 LUBSKO, UL: BUDOWLAŃYCH 4, TEL: 511 974 726.			
PROJEKT BUDOWLANY REMONT NAWIERZCHNI ULICY KOŚCIUSZKI W MAŁOMICACH PRZY REMONTOWANYM MOŚCIE 0+000,00 DO KM: 0+047,00.			
Inwestor:	GMINA MAŁOMICE.		
Projektant:	Marek Kuśmierczyk, nr.upr: 11/04/ZG.	08. 2012	SKALA: 1:10.
RYSUNKI KONSTRUKCYJNE.		RYSUNEK NR: 4.	