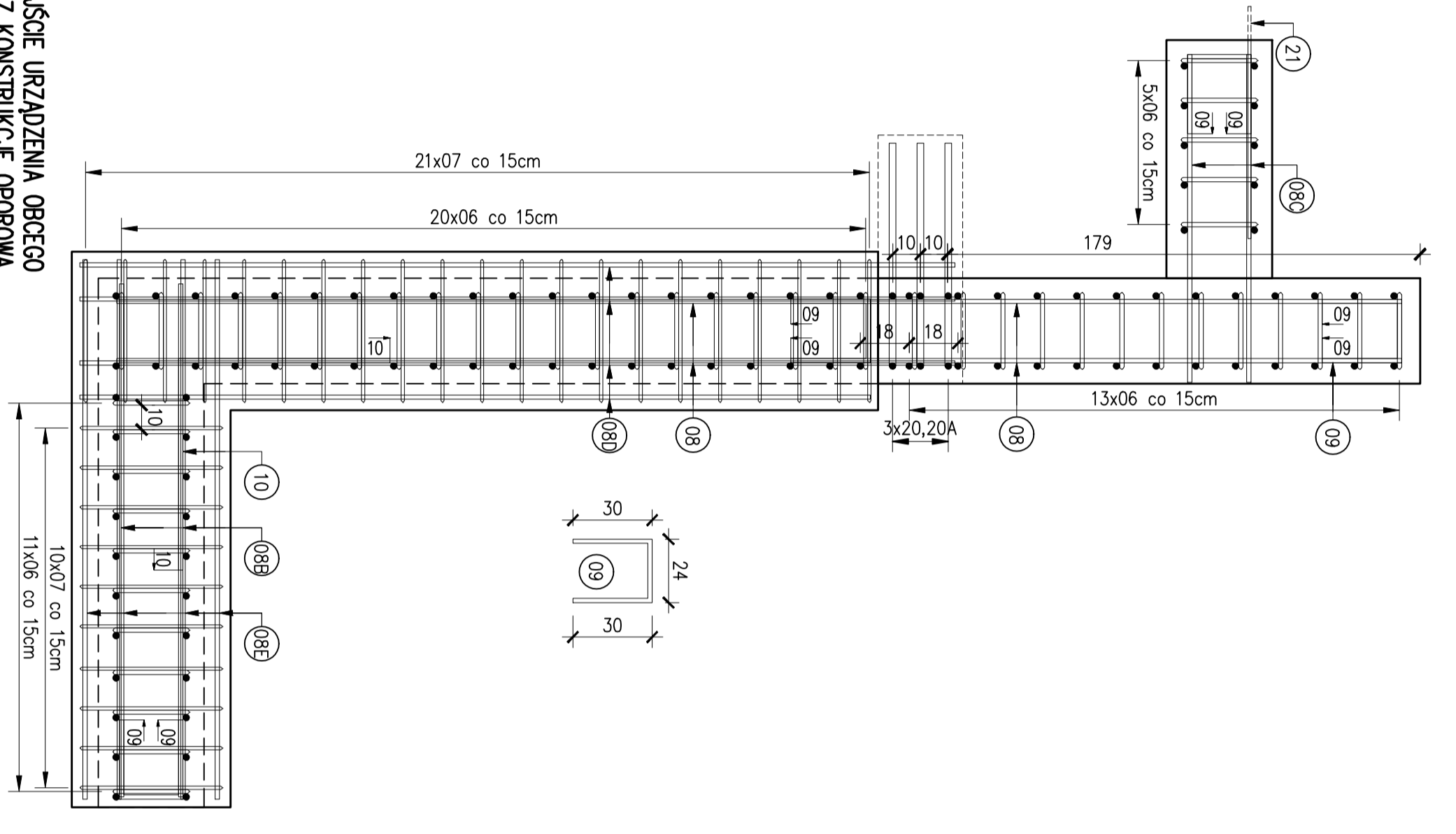
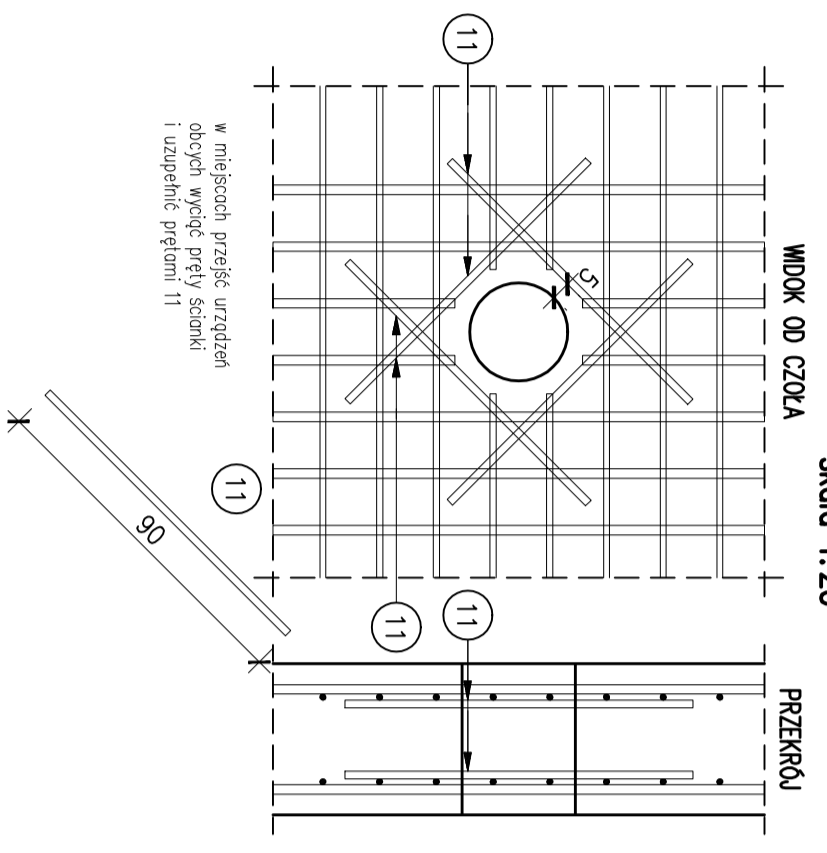
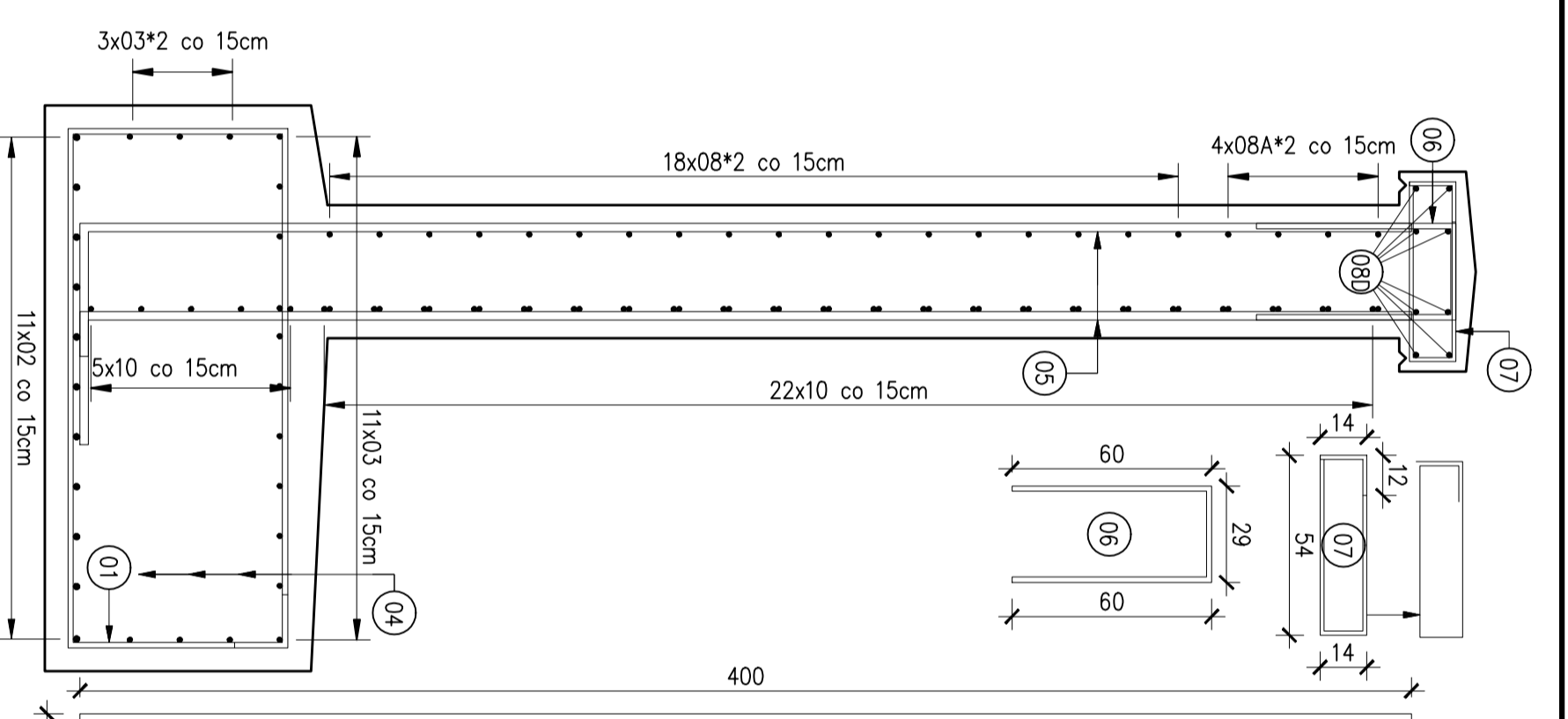


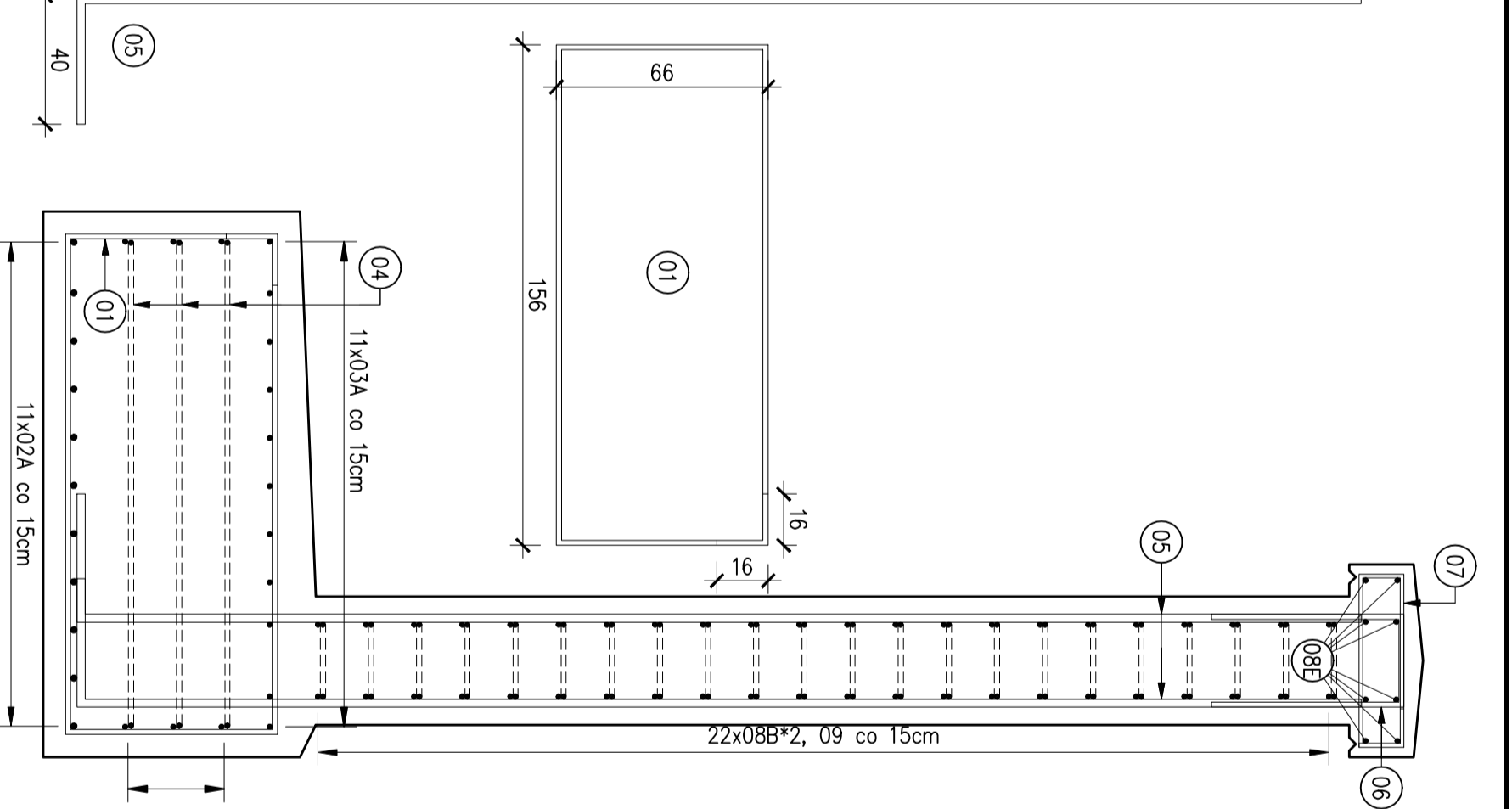
PRZEJŚCIE URZĄDZENIA OBCEGO PRZEZ KONSTRUKCJĘ OPOROWĄ
skala 1:20



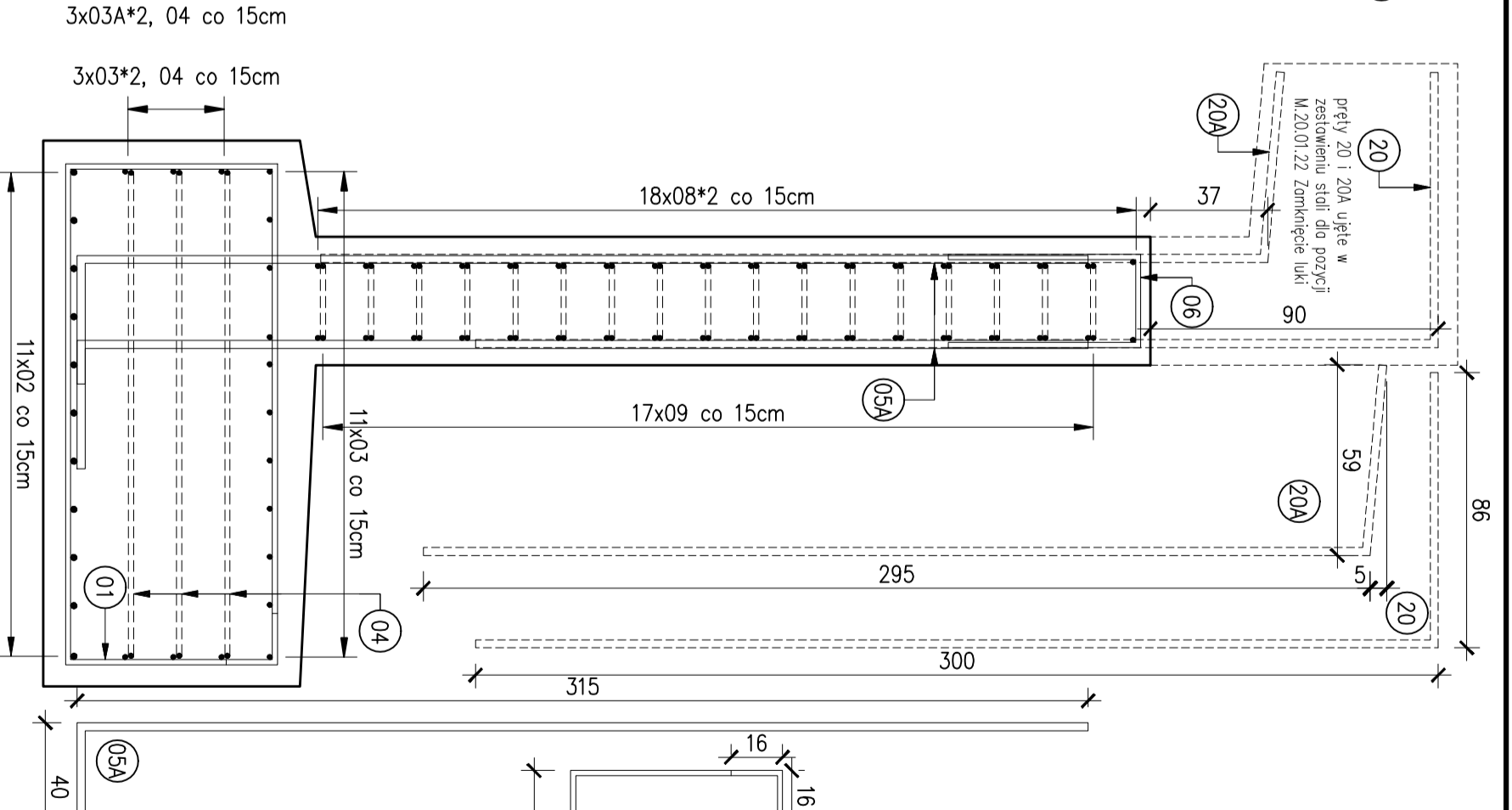
PRZEKRÓJ A-A S01
skala 1:20



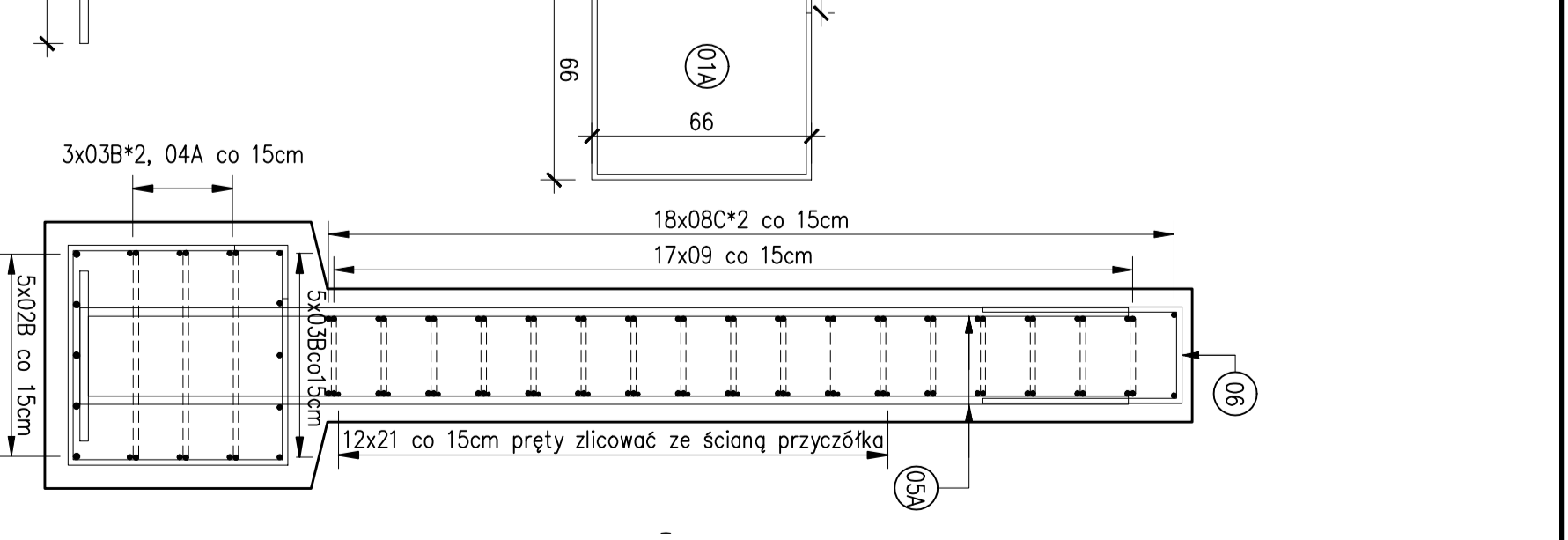
PRZEKRÓJ B-B S01
skala 1:20



PRZEKRÓJ C-C S01
skala 1:20



PRZEKRÓJ D-D S01
skala 1:20



Nr pręta	Średnica pręta		Długość pręta [m]	Ilość sztuk	Długość całkowita [m]		
	[mm]	[m]			Ø12	Ø16	Ø20
01	16	4,76	40	4		190,40	
01A	16	2,96	4			11,84	
02	20	4,94	11			54,34	
02A	20	2,37	11			26,07	
02B	20	2,00	5			10,00	
03	16	4,94	17			83,98	
03A	16	2,37	17			40,29	
03B	16	2,00	11			22,00	
04	16	2,32	6			13,92	
04A	16	1,43	3			4,29	
05	25	4,40	62			272,80	
05A	25	3,55	36			127,80	
06	16	1,49	49			73,01	
07	12	1,62	31			50,22	
08	16	4,86	36			174,96	
08A	16	3,21	8			25,68	
08B	16	1,94	44			85,36	
08C	16	1,24	36			44,64	
08D	16	3,31	8			26,48	
08E	16	2,04	8			16,32	
09	16	0,84	56			47,04	
10	16	1,60	27			43,20	
11	20	0,90	32			28,8	
RAZEM					50,22	903,41	119,21
MA-SA 1m					0,889	1,578	2,466
RAZEM					44,60	1425,58	293,97
OGÓLEM						3307	1543,11

BETON NIEKONSTRUKCYJNY B15 2,80m³
 BETON FUNDAMENTOWY B30 - 8,78m³
 BETON ŚCIANY B30 - 9,53m³
 STAL BS1500S 3307kg
 OTULINA 5,5cm LUB JAK POKAZANO
 PRĘTY NR 20 I 21 UJĘTO W POZYCJACH
 M.20.01.21 ZABEZPIECZENIE POWERZCHNIOWE STAREGO PRZYCZÓŁKA
 M.20.01.22 ZAMKNIĘCIE ŁUKI

PRACOWNIA PROJEKTOWA GRZEGORZ BUGANIK
 ul. Kochanowskiego 5c/5 68-100 Zągorń tel. 503-578-785
 INWESTYCA:
 REMONT MOSTU W CIĄGU DRÓGI GMINNEJ NR 102024F ULICA
 KOŚCIUSZKI, NA KANALE MŁYNÓWKA W MAŁOMICACH
 TYTUŁ RYSUNKU:
 ZBROJENIE ŚCIANY OPOROWEJ S01
 PROJEKTANT: mgr inż. ALEKSANDER SPOZYTTO nr ewid. upr. 217/87/0W
 OPRACOWAŁ: mgr inż. Grzegorz Buganik

data	skala	nr D/S
05.2011	1:20	10