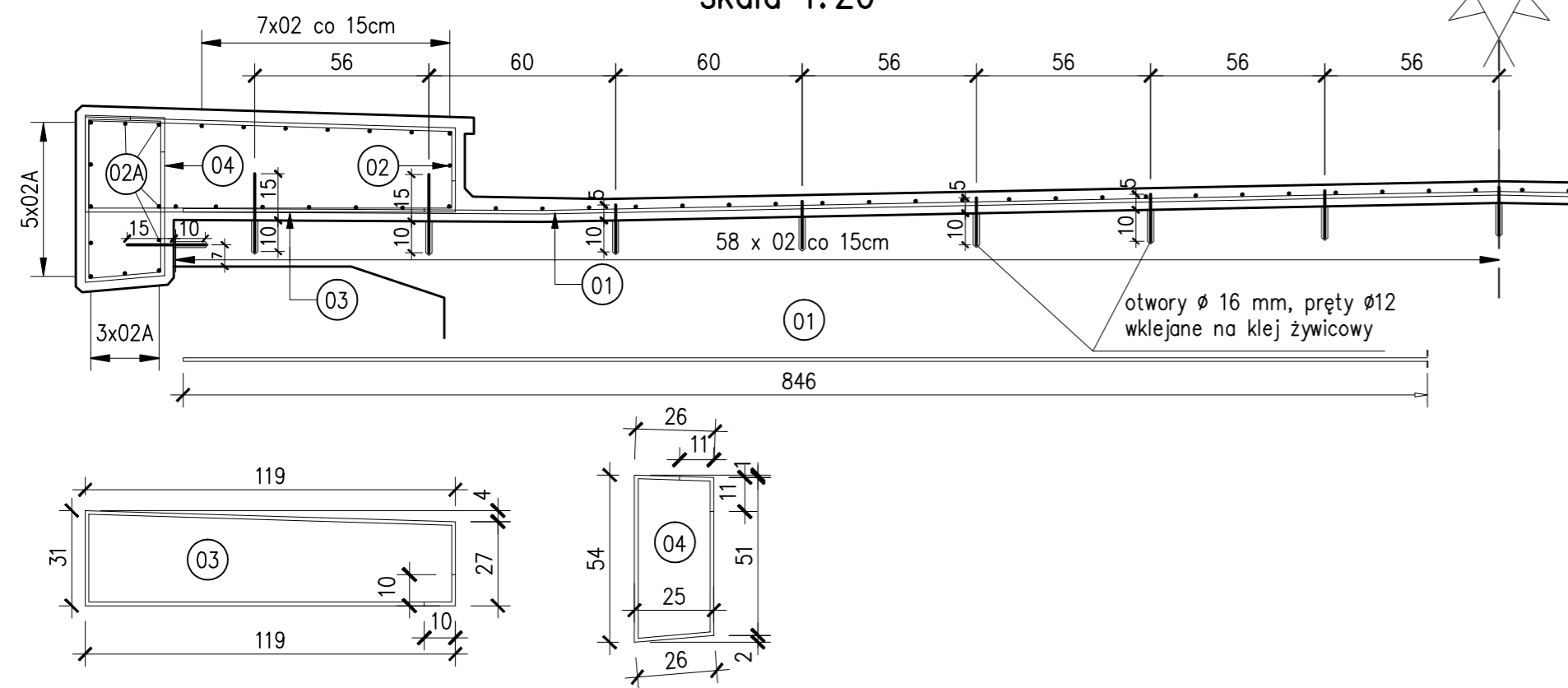
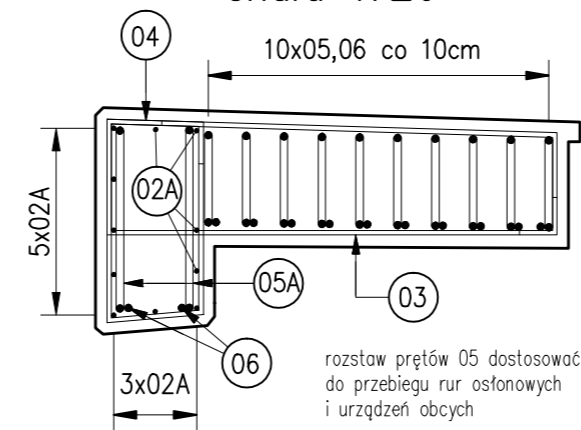


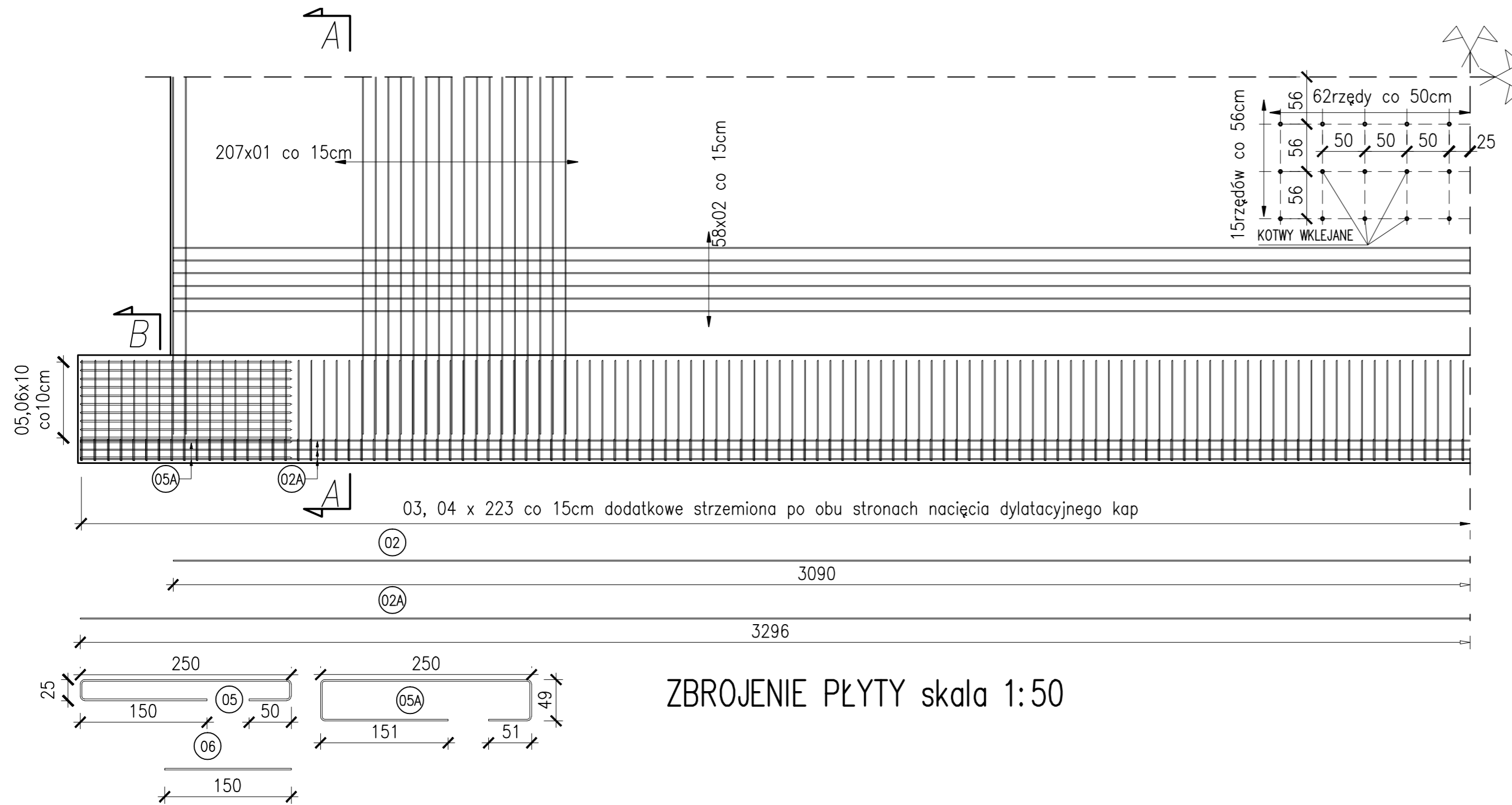
PRZEKRÓJ A-A
skala 1:20



PRZEKRÓJ B-B
skala 1:20



Nr pręta	Średnica pręta [mm]	Długość pręta [m]	Ilość sztuk szt.	Długość całkowita [m]	
				BSt 500S	
				Ø12	Ø20
01	12	8,46	207	1751,22	
02	12	30,90	74	2286,60	
02A	12	32,96	22	725,12	
03	12	3,16	446	1409,36	
04	12	1,79	446	798,34	
05	20	5,00	40		200,00
05A	20	5,54	8		44,32
06	20	1,50	48		72,00
RAZEM			[m]	6970,64	316,32
MASA 1m			[kg]	0,888	2,466
RAZEM			[kg]	6189,93	780,05
OGÓLEM			[kg]	6970	



ZBROJENIE PŁYTY skala 1:50

BETON B30 56,95m³
 STAL BSt500S 6970kg
 OTULINA 3,0cm LUB JAK POKAZANO
 PRĘTY WYGIĄĆ PO SKUCIU ISTNIEJĄCYCH KAP
 CHODNIKOWYCH I ODSŁONIĘCIU PŁYTY I POTWIERDZENIU
 ZAKŁADANYCH WYMIARÓW, W RAZIE KONIECZNOŚCI
 DOSTOSOWAĆ WYMIARY, CZĘŚCI WSPORNIKOWE KAP
 WYKONAĆ NA CHUDZIAKU B15, A NA LEWYM BRZEGU
 OD STRONY DOLNEJ WODY W SZALUNKACH

PRACOWNIA PROJEKTOWA GRZEGORZ BUGANIK
 ul. Kochanowskiego 5c/5 68-100 Żagań tel. 503-578-785

INWESTYCJA:
**REMONT MOSTU W CIĄGU DROGI GMINNEJ NR 102024F ULICA
 KOŚCIUSZKI, NA KANALE MŁYNÓWKA W MAŁOMICACH**

TYTUŁ RYSUNKU:

ZBROJENIE PŁYTY

data	skala	nr rys.	06
05.2011	1:20 1:50		
PROJEKTANT: mgr inż. ALEKSANDER SPOZYTO nr ewid. upr. 217/87/UW			podpis:
OPRACOWAŁ: mgr inż. Grzegorz Buganik			podpis: