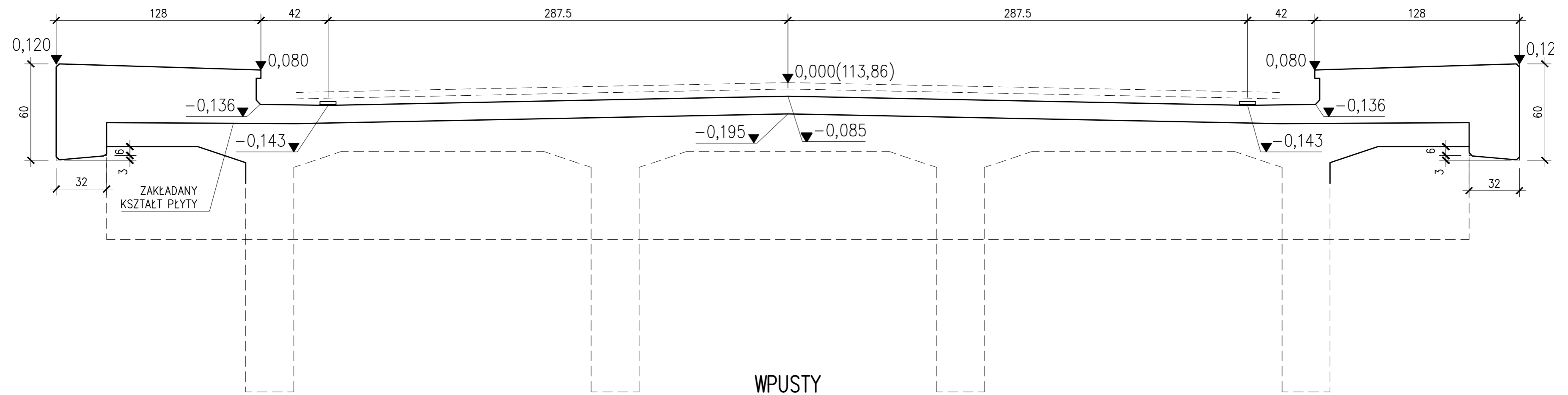
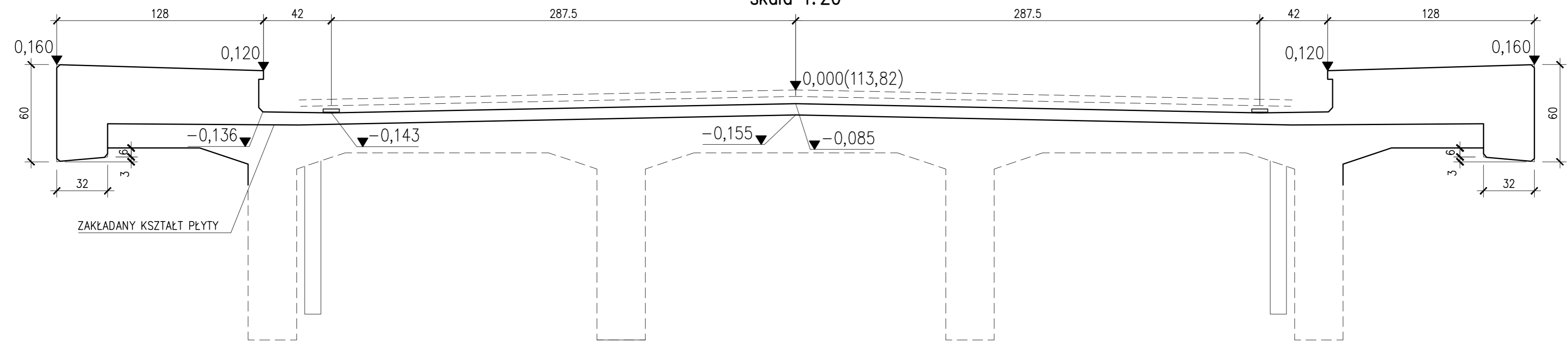


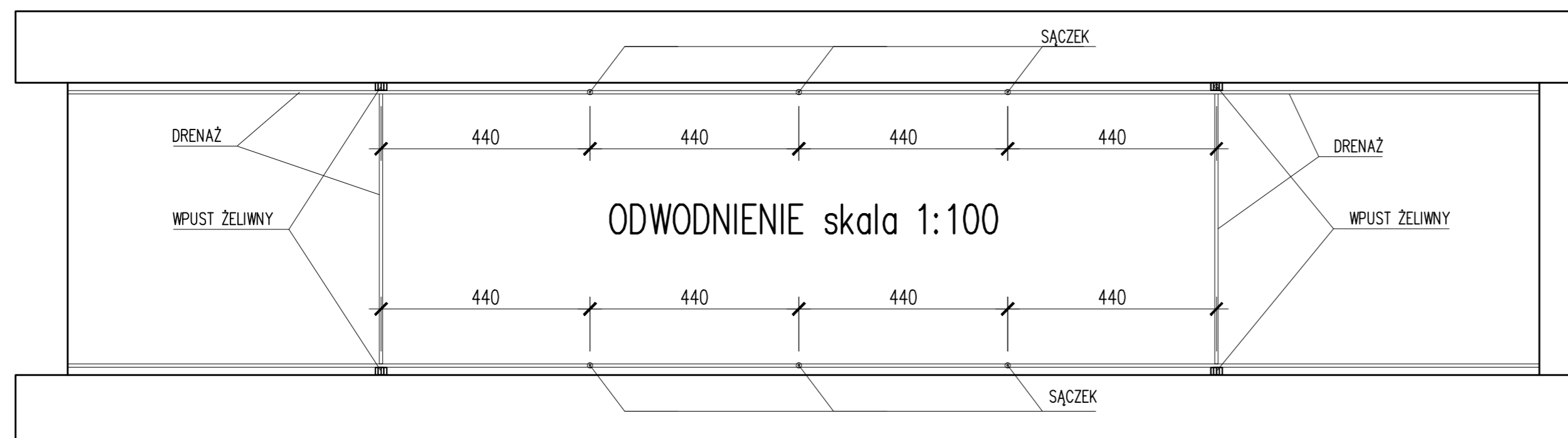
POCZĄTEK ŚRODEK I KONIEC PŁYTY  
skala 1:20



WPUSTY  
skala 1:20



WSZYSTKIE KRAWĘDZIE FAZOWANE 2x2cm



PRACOWNIA PROJEKTOWA GRZEGORZ BUGANIK ul. Kochanowskiego 5c/5 68-100 Żagań tel. 503-578-785			
INWESTYCJA: <b>REMONT MOSTU W CIĄGU DROGI GMINNEJ NR 102024F ULICA KOŚCIUSZKI, NA KANALE MŁYNÓWKA W MAŁOMICACH</b>			
TYTUŁ RYSUNKU: <b>PŁYTA</b>			
data 05.2011	skala 1:20 1:100	nr rys. <b>05</b>	poopis:
PROJEKTANT: mgr inż. ALEKSANDER SPOZYTO nr ewid. upr. 217/87/UW			poopis:
OPRACOWAŁ: mgr inż. Grzegorz Buganik			poopis: