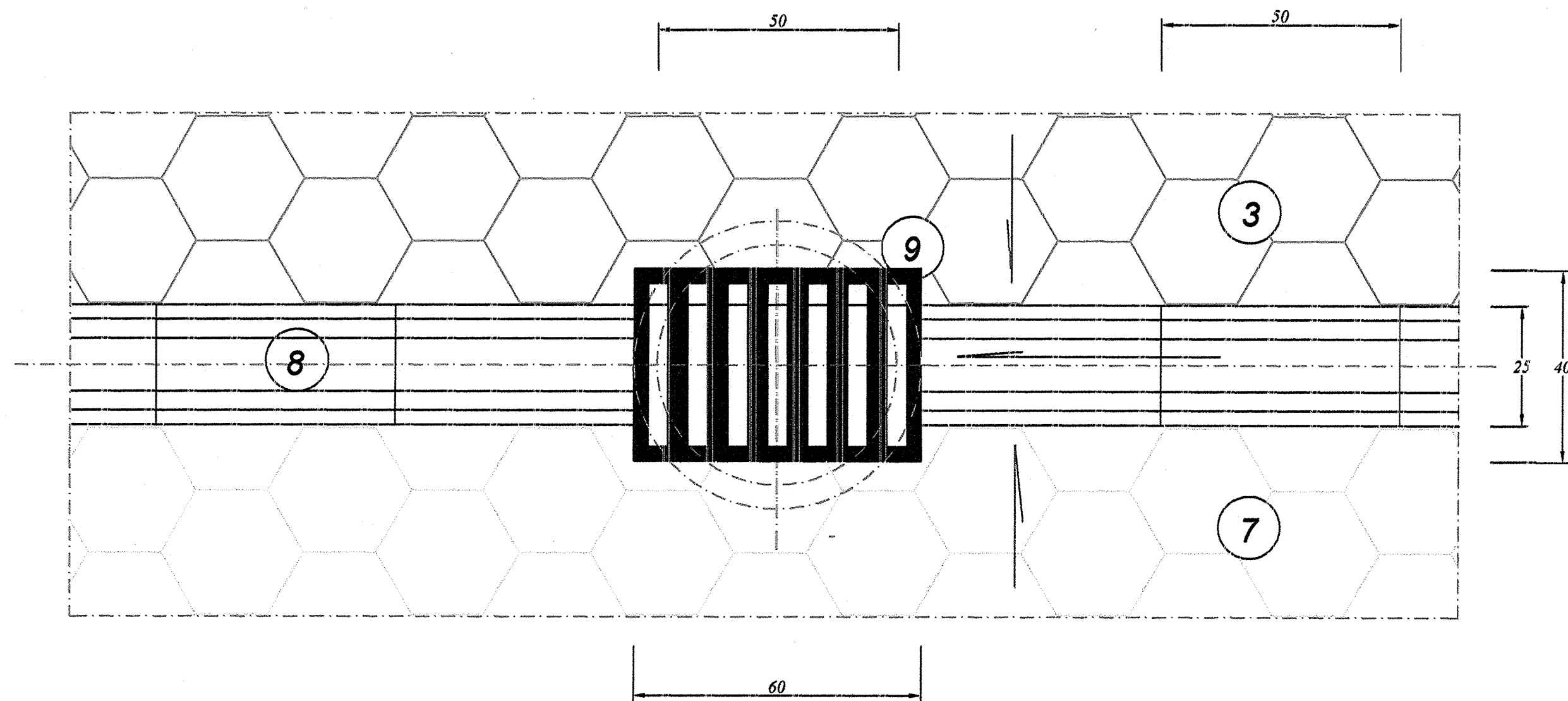


SZCZEGÓŁ ŚCIEKU BETONOWEGO.

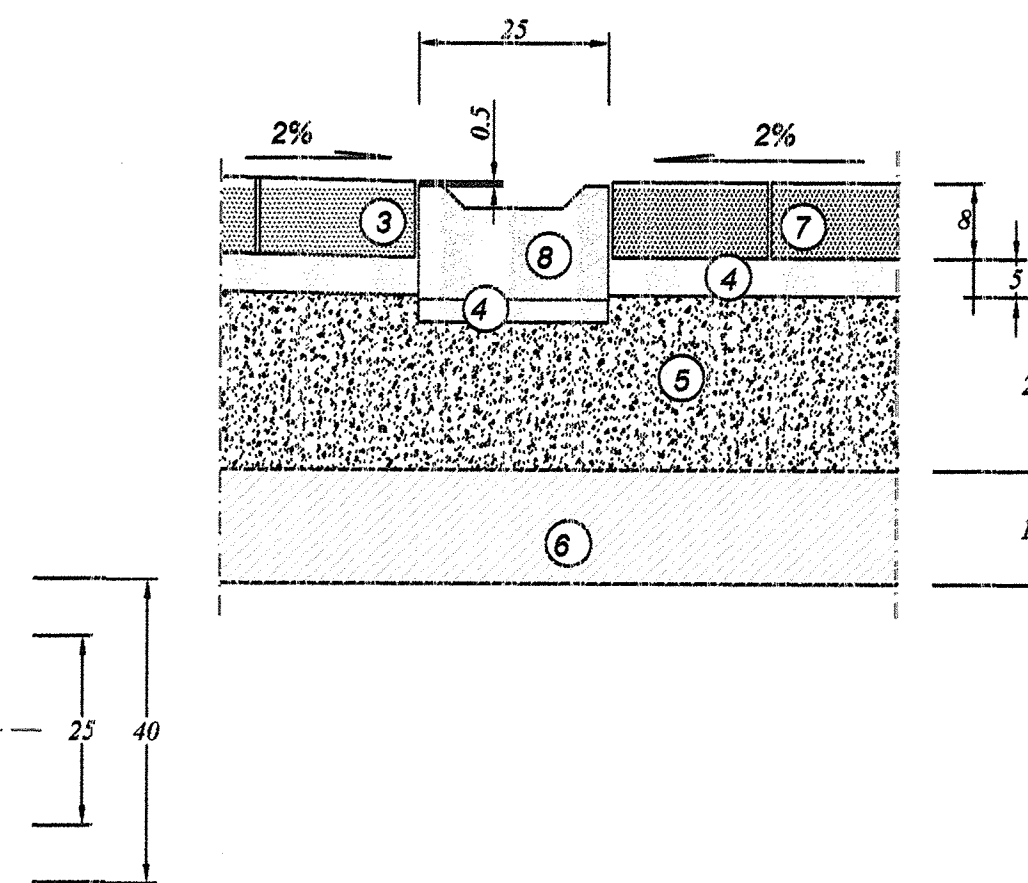
SKALA 1 : 10.



UWAGA:
KRAWĘŻNIKI PRZY WJAZDACH DO POSESJI
WYKONAĆ JAKO WTOPIONY.

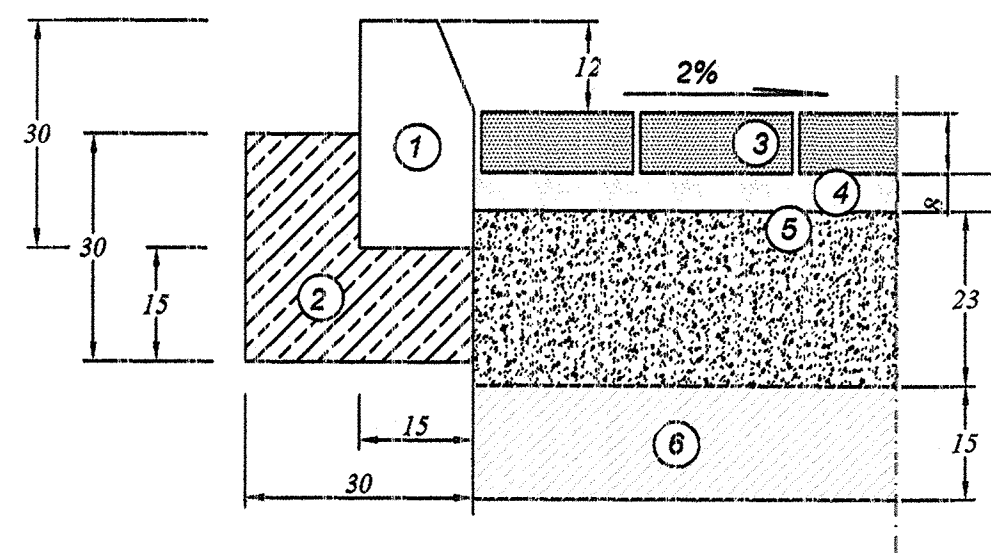
SZCZEGÓŁ ŚCIEKU BETONOWEGO.

SKALA 1 : 10.



SZCZEGÓŁ KRAWĘŻNIKA BETONOWEGO.

SKALA 1 : 10.



- ① KRAWĘŻNIK BETONOWY 100 x 30 x 15,
- ② ŁAWA Z BETONU B15,
- ③ BETONOWE KOSTKA BRUKOWA (trylinka), CZERWONA, GR: 8 cm,
- ④ PODSYPKA Z GRYSU KAMIENNEGO 0 - 5 mm, GR: 5 cm,
- ⑤ PODBUDOWA ZASADNICZA Z KRUSZYWA KAMIENNEGO GR: 23 cm,
- ⑥ PODBUDOWA POMOCNICZA-STABILIZACJA CEMENTEM, GR: 15 cm,
- ⑦ BETONOWA KOSTKA BRUKOWA (trylinka), SZARA, GR: 8 cm,
- ⑧ ŚCIEK BETONOWY PREFABRYKOWANY 50x25x15,,
- ⑨ WPUST ULICZNY ŻELIWNY 600x400.

ZAKŁAD BUDOWY DRÓG I MOSTÓW "BEMARK" - MAREK KUŚMIERCZYK. 68-300 LUBSKO, UL: BUDOWLANYCH 4, TEL: 511 974 726.			
PROJEKT BUDOWLANY REMONT DROGI GMINNEJ - - ULICA STASZICA W MAŁOMICACH.			
Investor:	GMINA MAŁOMICE.		SKALA: 1 : 10.
Projektant:	Marek Kuśmierczyk, nr. upr: 11/04/ZG.	12. 11.	
KONSTRUKCJA			RYSUNEK NR: 4.